

SPAANSEN BOUWSYSTEMEN B.V.

STANDAARD DETAILS

Door : Engineering SBO
Status : Definitief
Versie : Februari 2021

Inhoudsopgave Standaard detaillering:

Detail:

Spaansen wanden Begane grond vloer als ribcassette vloer

01 t/m 04

Spaansen wanden Begane grond vloer als kanaalplaat vloer

05 t/m 08

Spaansen wanden Eerste/Tweede/Derde verdieping vloer als kanaalplaat vloer

09 t/m 16

Spaansen wanden verbindingen

17 t/m 24

Spaansen CS-strippen

25 t/m 29

Renvooi:

SWM wanden

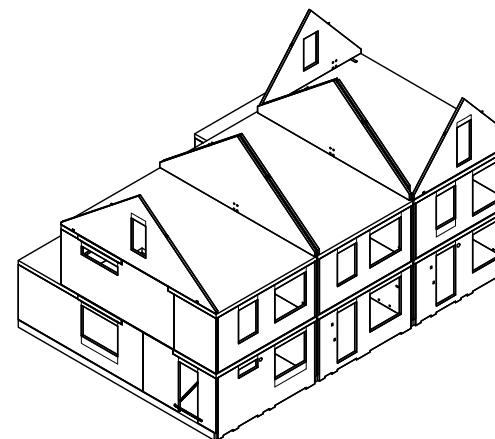
Ribcassette vloer

Kanaalplaat vloer

Isolatie

Beton aanstorten

Ondersabelingsmortel

**Instructie:**

Sparing t.b.v. spanankers vullen met krimparme mortel of zand-cement mortel

Standaard details zijn gebaseerd op het document Spaansen casco, Engineeringsinstructie en Montageinstructies

SPAANSENDatum
19-10-2018Formaat
A4Schaal
-Controleur
-Tekenaar
SKProject
Details

Onderdeel:

INHOUDSOPGAVE DETAILS

Standaard detail

00

Elementafmetingen

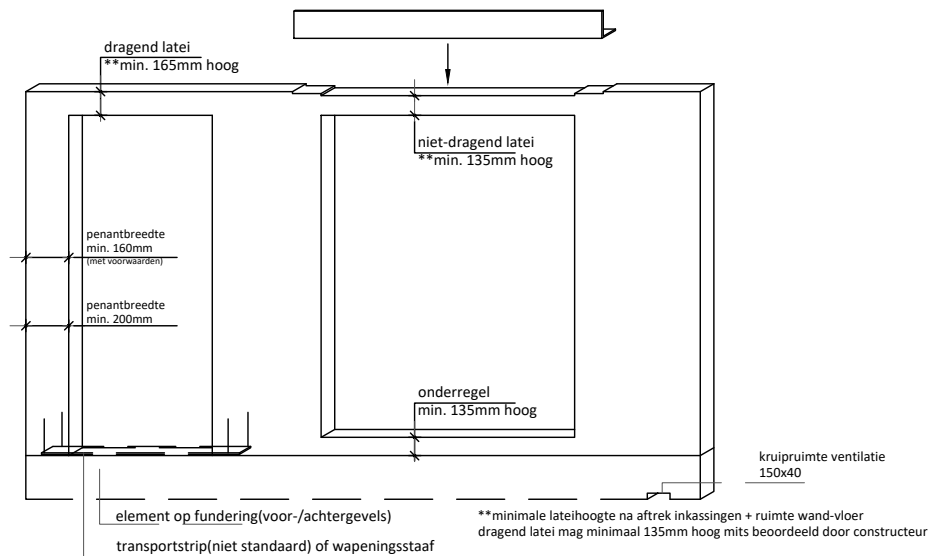
Hier worden een aantal richtlijnen en aandachtspunten genoemd, welke van belang zijn bij het maken van de elementindelingen van een casco. Zie ook het BIM-Samenwerkingsdocument op onze website. Genoemde afmetingen mogen alleen overschreden worden in overleg.

Genoemde minimale afmetingen zijn alleen mogelijk indien constructief uitvoerbaar. Dus ook indien het dragende elementen betreft i.c.m. wapening en korven etc.

SWM(B/S/T)

Mogelijke wanddiktes	100, 120, 150, 200, 250, 300mm
Wandhoogte	max. 4000mm
Wandlengte	max. 10200mm
Wandgewicht	max. 10.000kg
Bovenregel hoogte (dragend)	min. 165mm
Bovenregel hoogte (niet-dragend)	min. 135mm
Penantbreedte	min. 160mm*
Onderregel hoogte	min. 135mm

*Penantbreedte 160-200mm alleen mogelijk indien geen toepassing van: L-staal oplegging en elektra-uitvoeren aan bovenzijde en vbk/spanhaak-verbinding in het penant. Losse penanten zijn min. 200mm breed(i.v.m. hijsvoorziening).



Afb. minimale afmetingen bij SWM wanden

SPAANSEN

Datum
11-02-2021

Formaat
A4

Schaal
-

Controleur
-

Tekenaar
SK

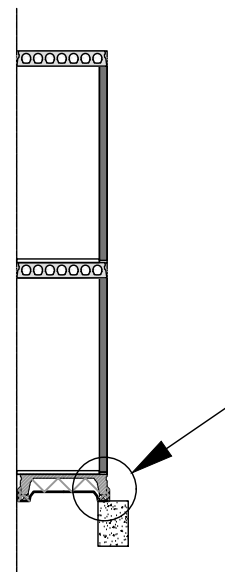
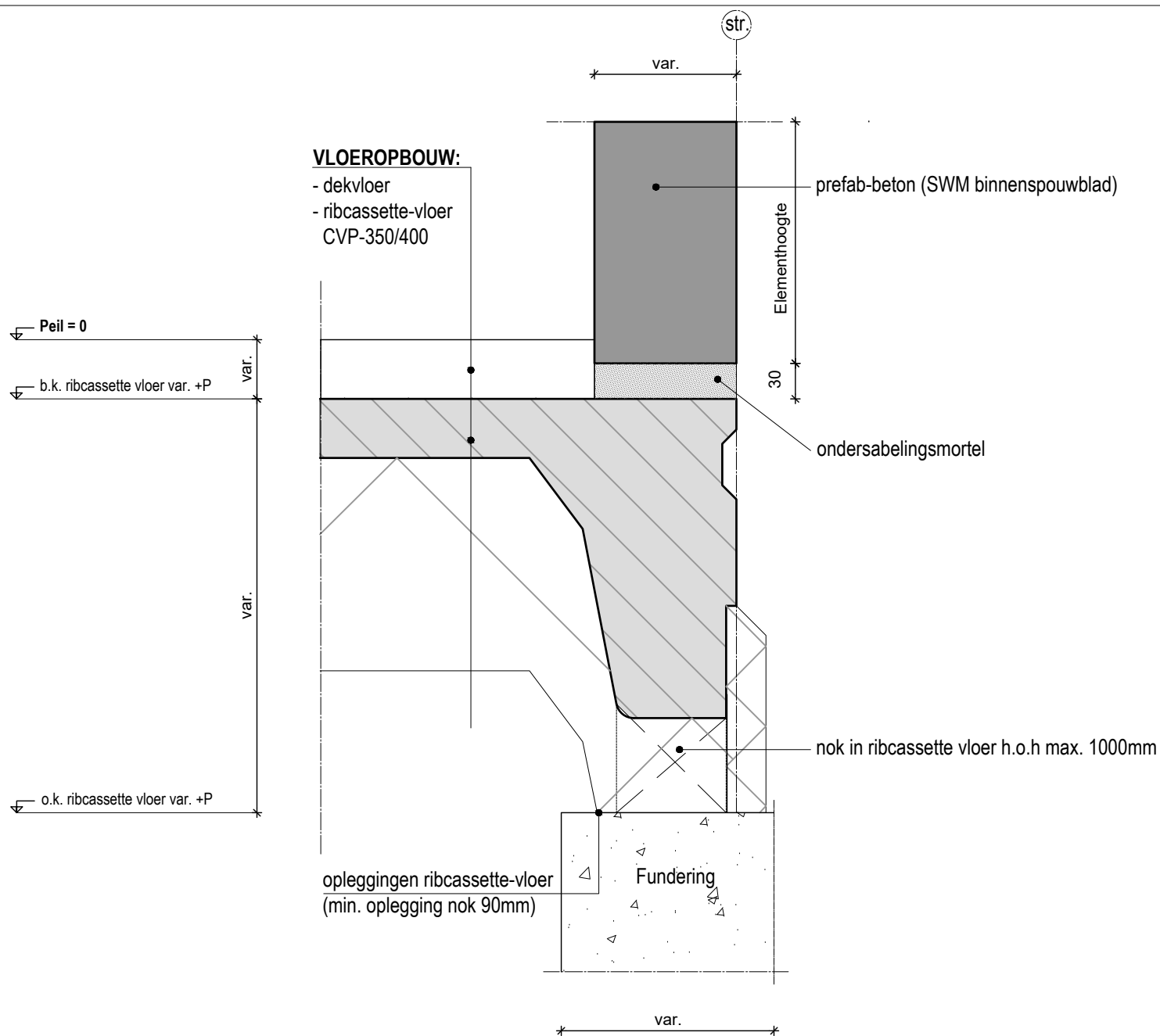
Project
Details

Onderdeel:

RICHTLIJNEN ELEMENTAFMETING

Standaard detail

00



SPAANSEN

Datum
19-10-2018

Formaat
A4

Schaal
1:5

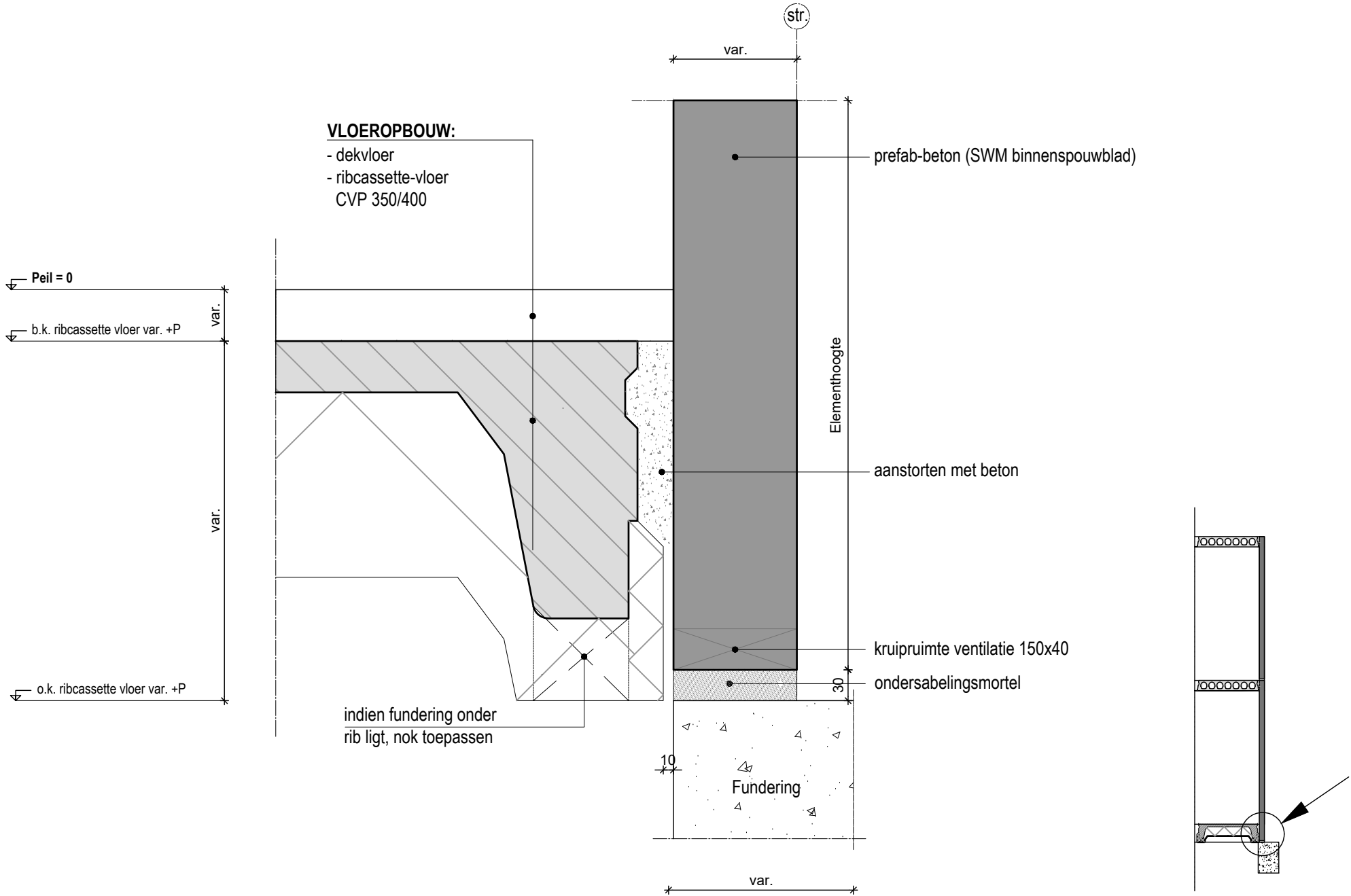
Controleur
-

Tekenaar
SK

Project
Details

Onderdeel:
DETAIL RIBCASSETTEVLOER

Standaard detail
01



SPAANSEN

Datum
11-02-2021

Formaat
A4

Schaal
1:5

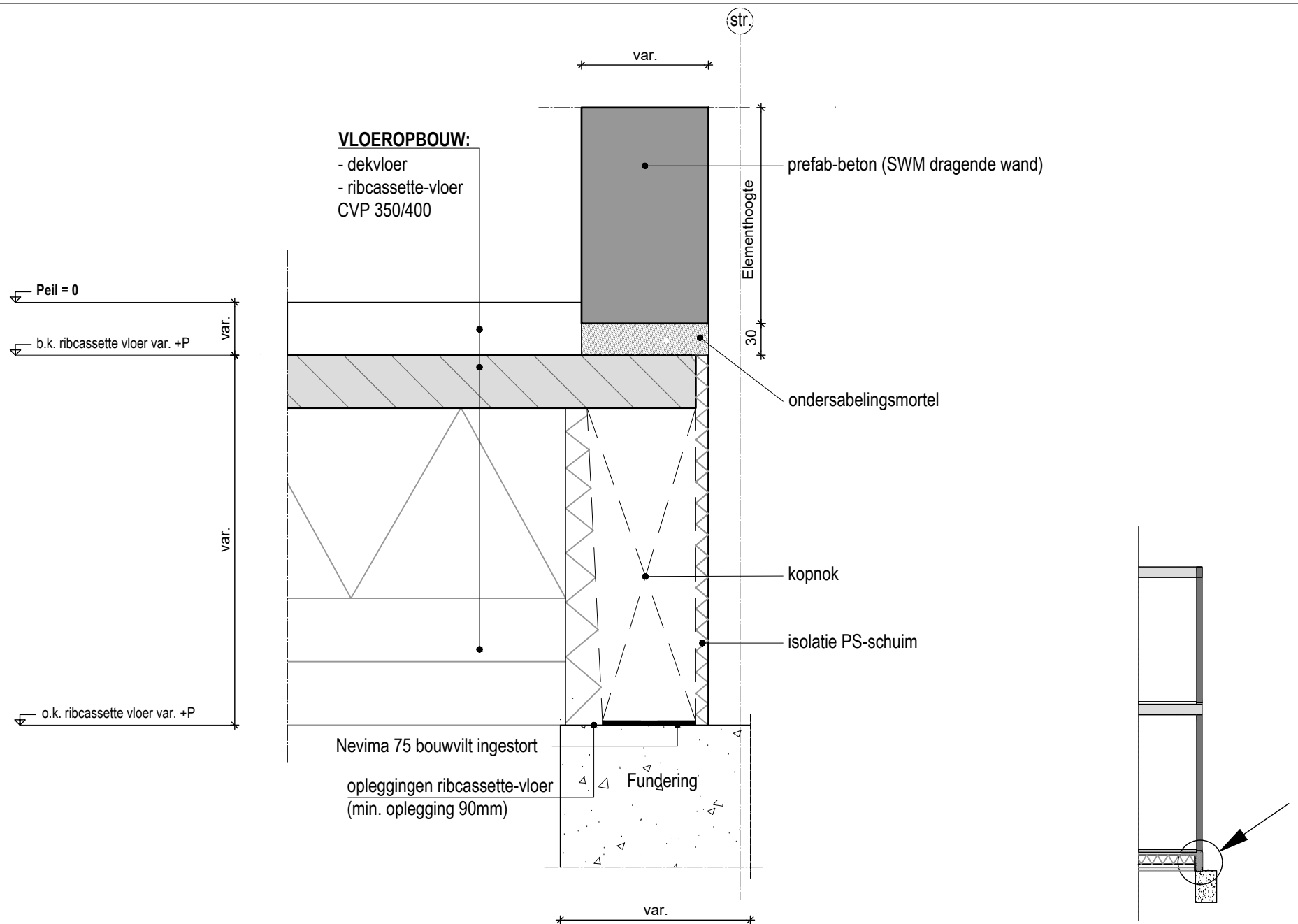
Controleur
-

Tekenaar
SK

Project
Details

Onderdeel:
DETAIL RIBCASSETTEVLOER

Standaard detail
02



SPAANSEN

Datum
19-10-2018

Formaat
A4

Schaal
1:5

Controleur
-

Tekenaar
SK

Project
Details

Onderdeel:
DETAIL RIBCASSETTEVLOER

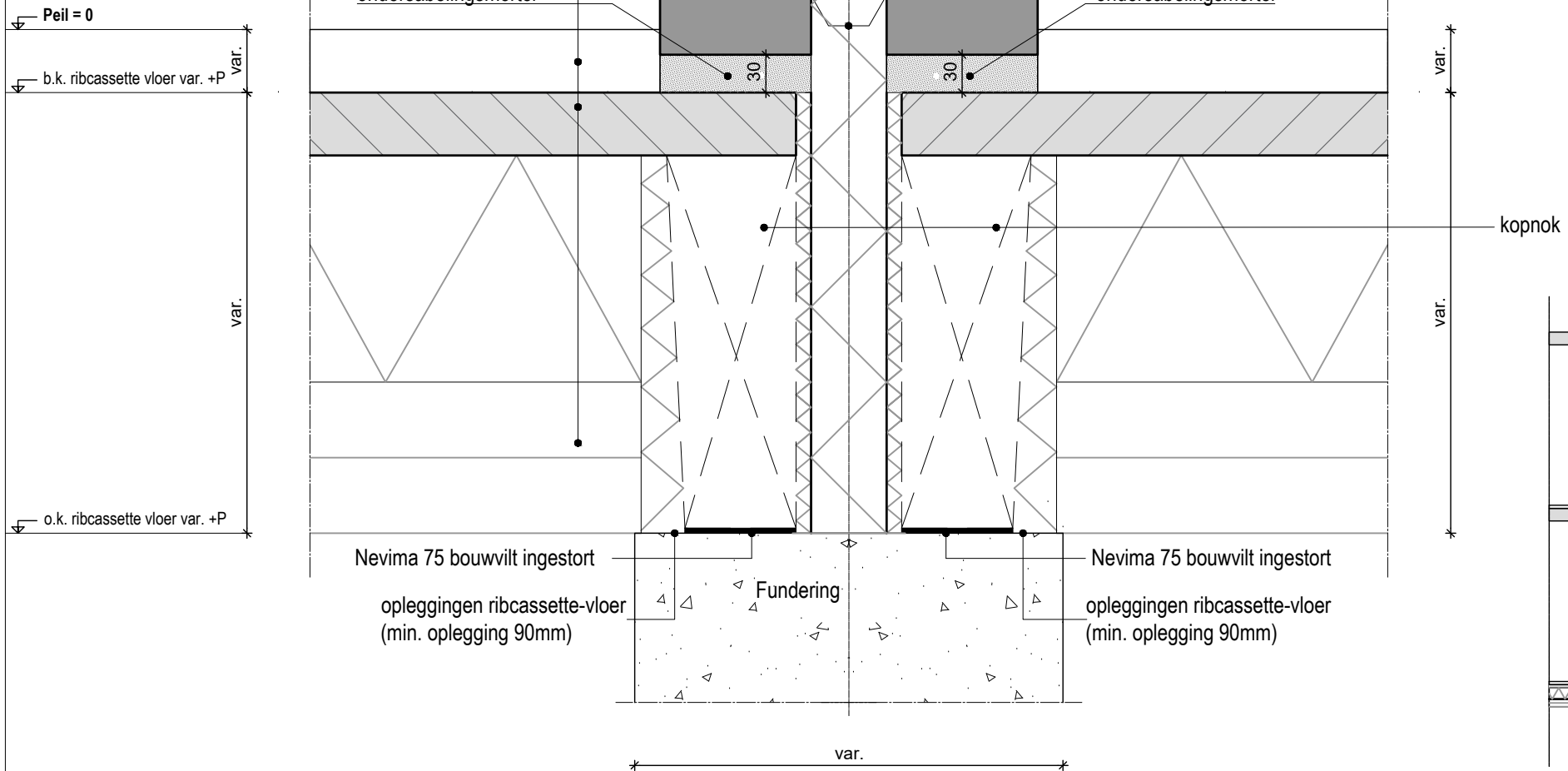
Standaard detail
03

VLOEROPBOUW:

- dekvloer
- ribcassette-vloer CVP 350/400

WANDOPBOUW:

- prefab-beton (SWM dragende wand)
- bouwschuim
- prefab-beton (SWM dragende wand)



SPAANSEN

Datum
19-10-2018

Formaat
A4

Schaal
1:5

Controleur
-

Tekenaar
SK

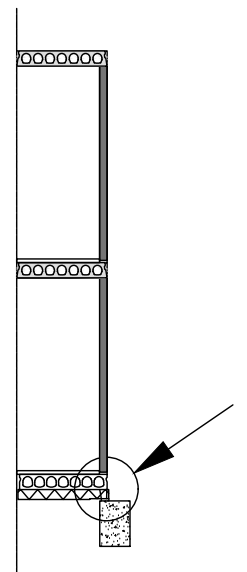
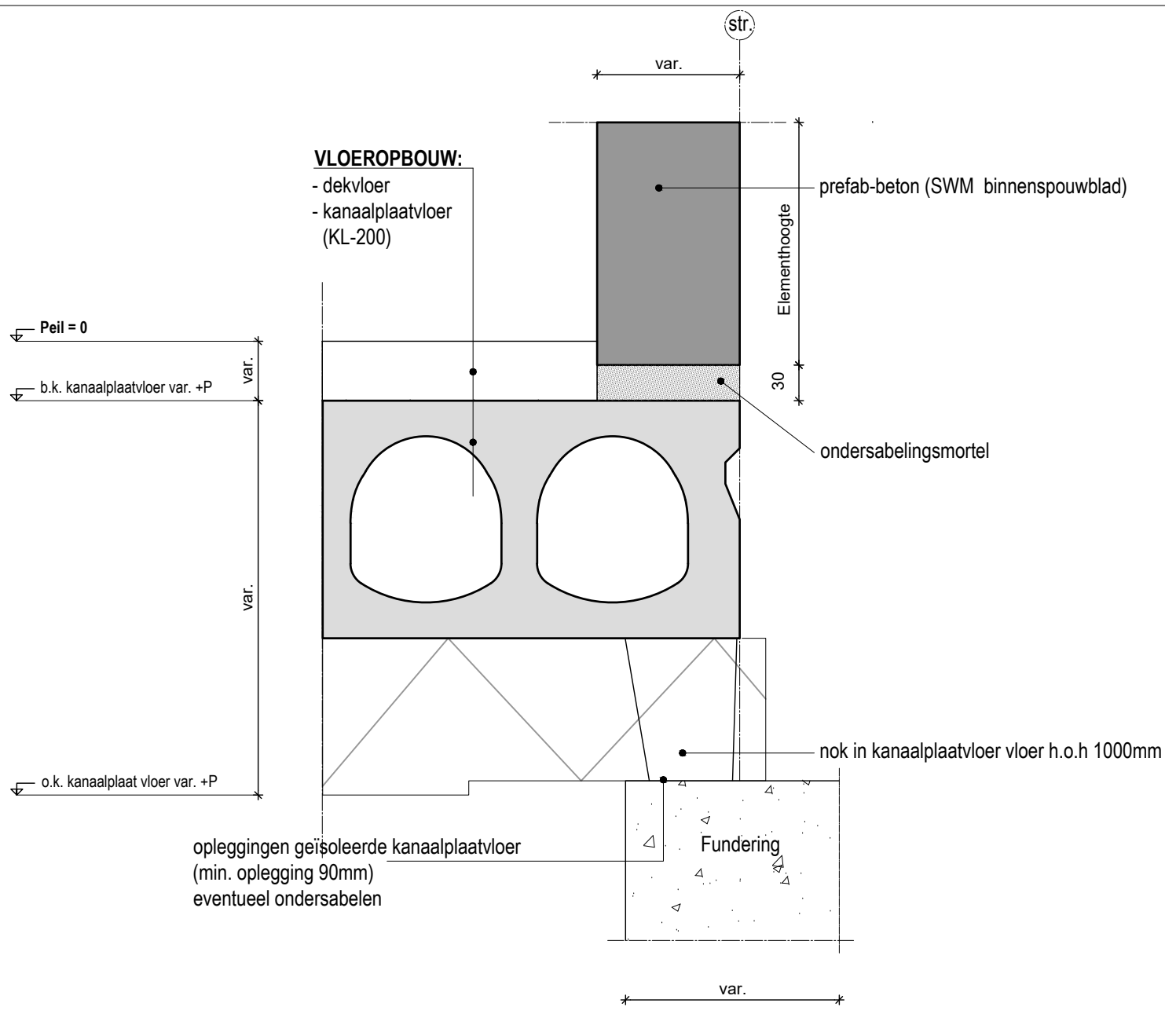
Project
Details

Onderdeel:

DETAIL RIBCASSETTEVLOER

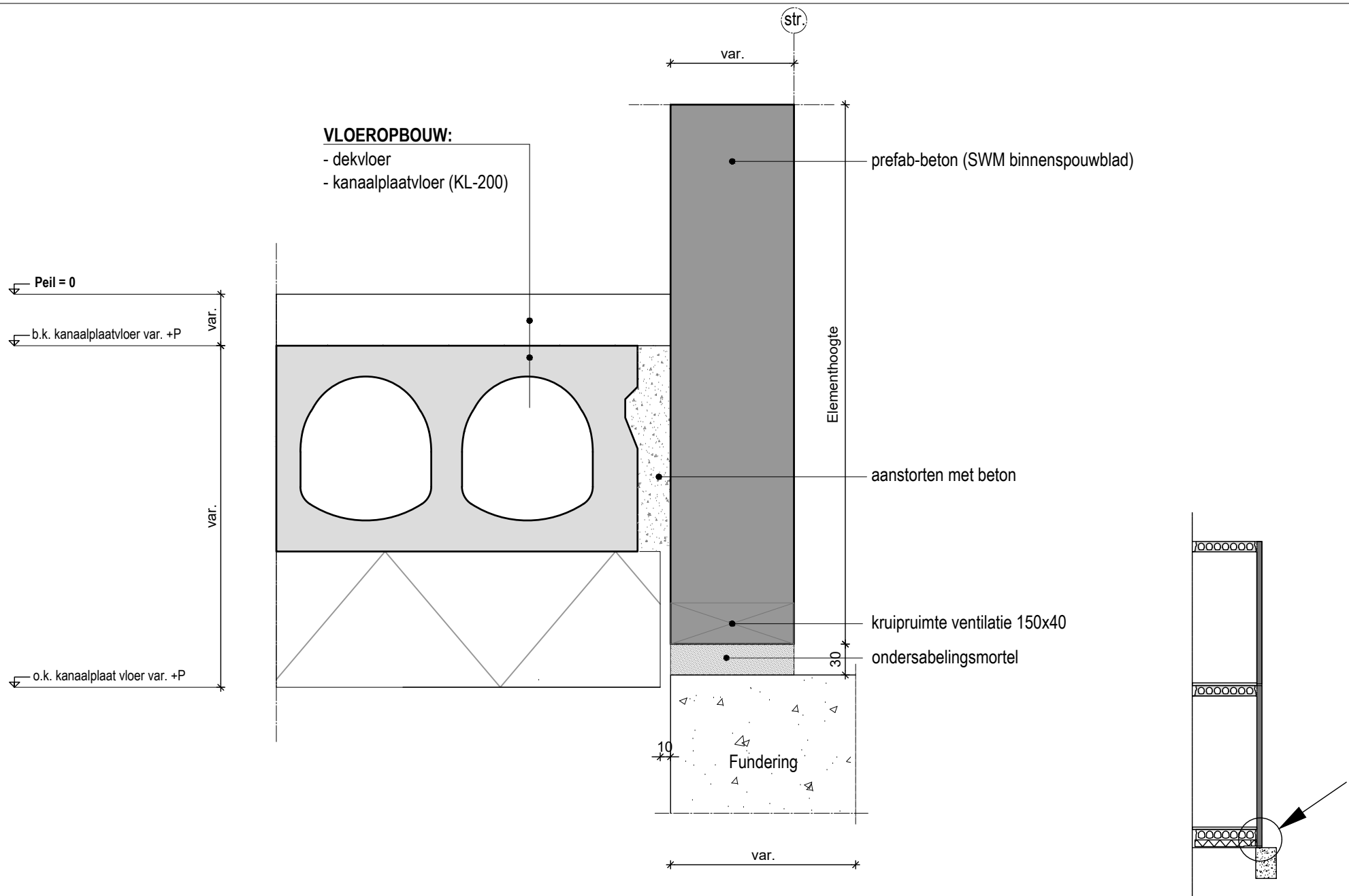
Standaard detail

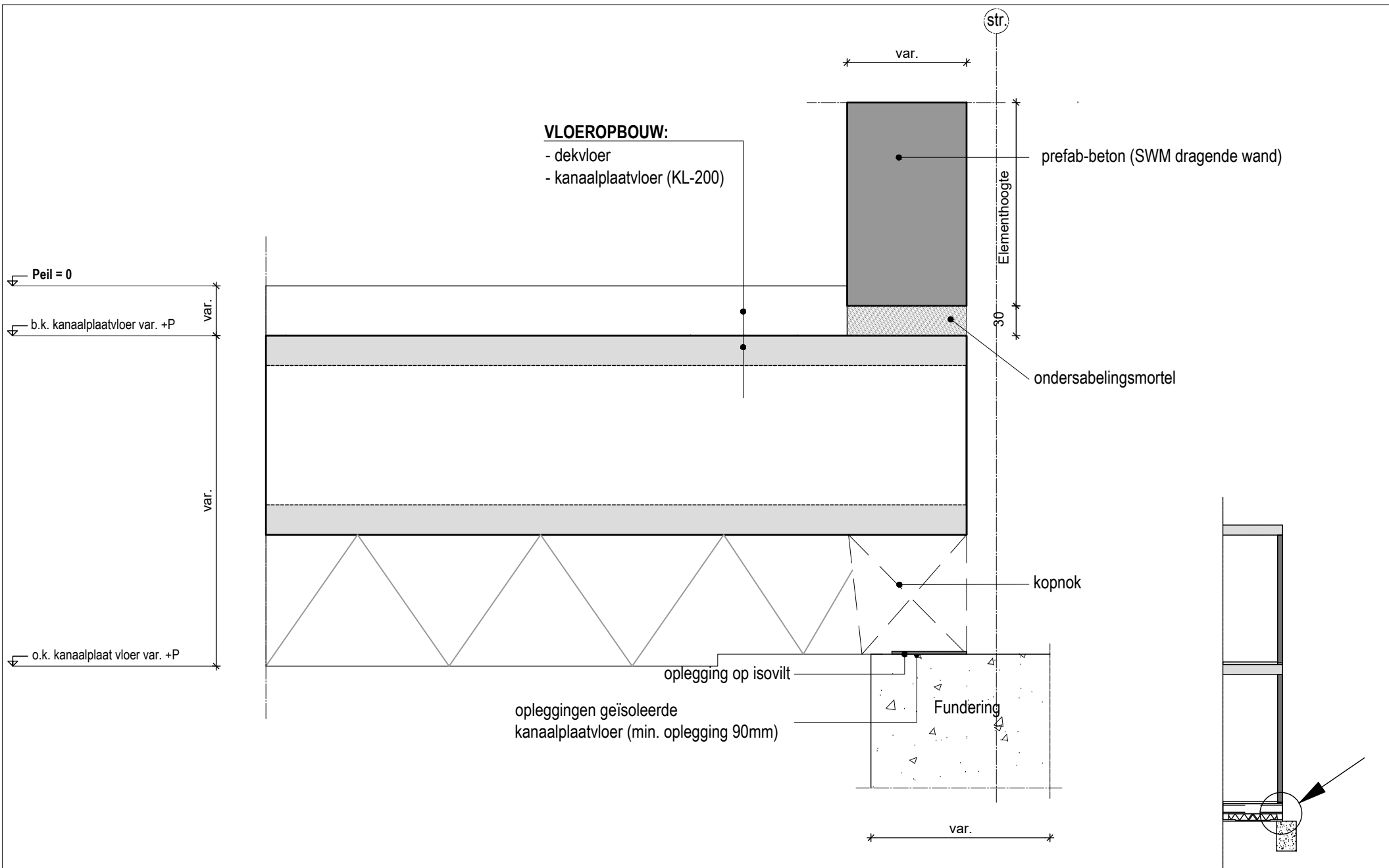
04



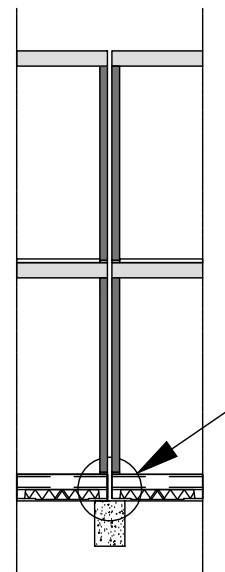
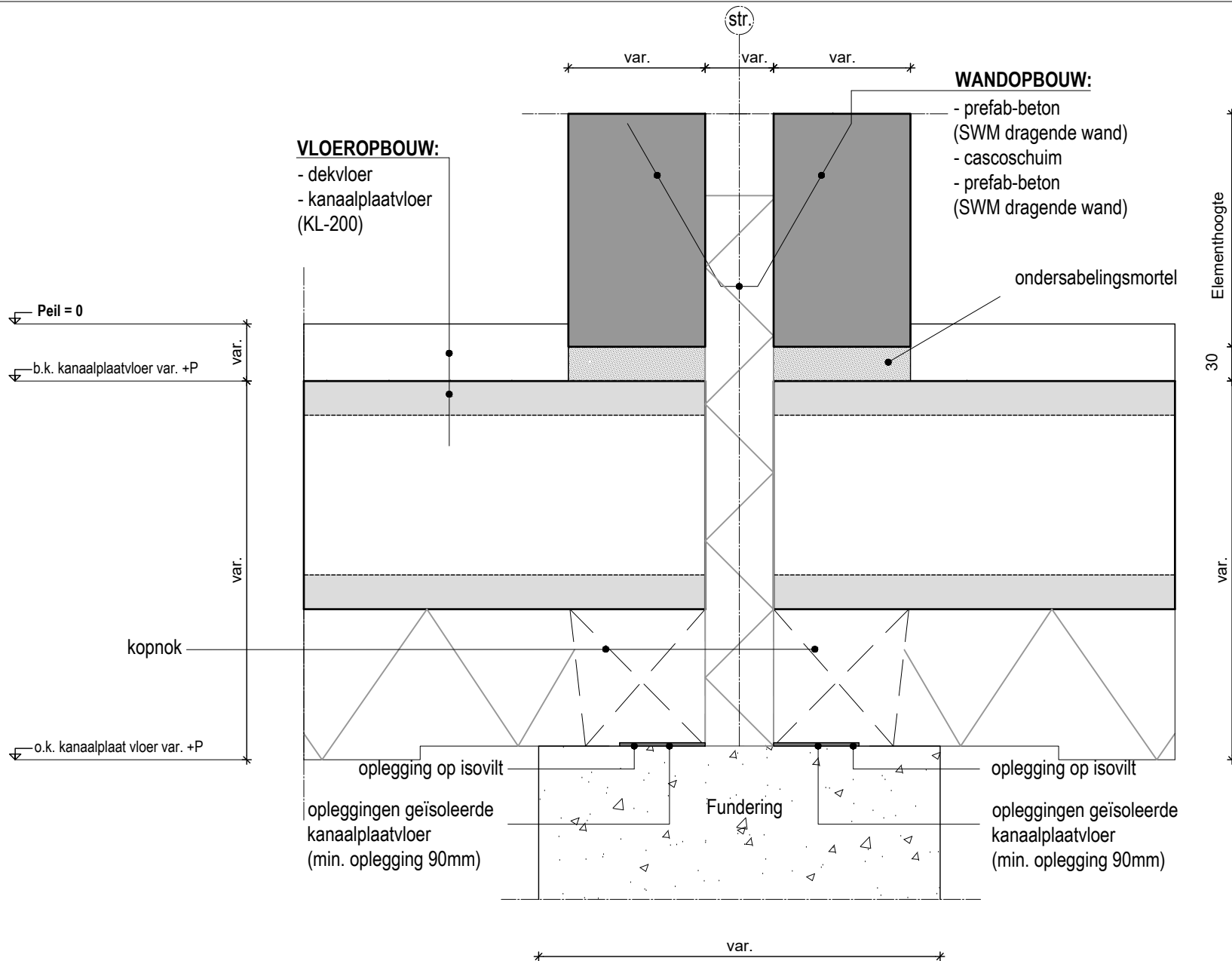
SPAANSEN

Datum 19-10-2018	Formaat A4	Schaal 1:5	Controleur -	Tekenaar SK	Project Details
Onderdeel: DETAIL KANAALPLAATVLOER ISO					Standaard detail 05



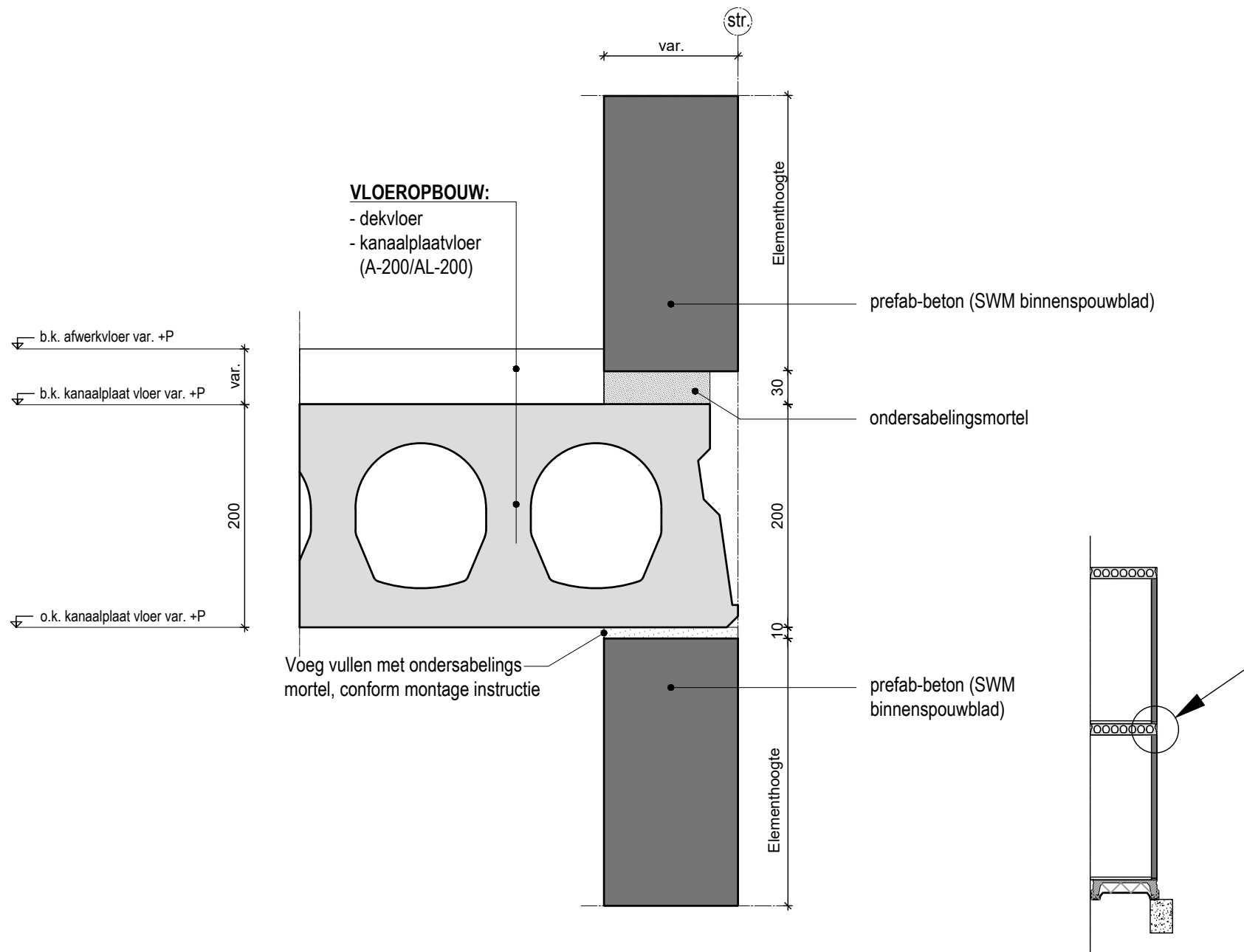


Datum 19-10-2018	Formaat A4	Schaal 1:5	Controleur -	Tekenaar SK	Project Details
Onderdeel: DETAIL KANAALPLAATVLOER ISO					Standaard detail 07

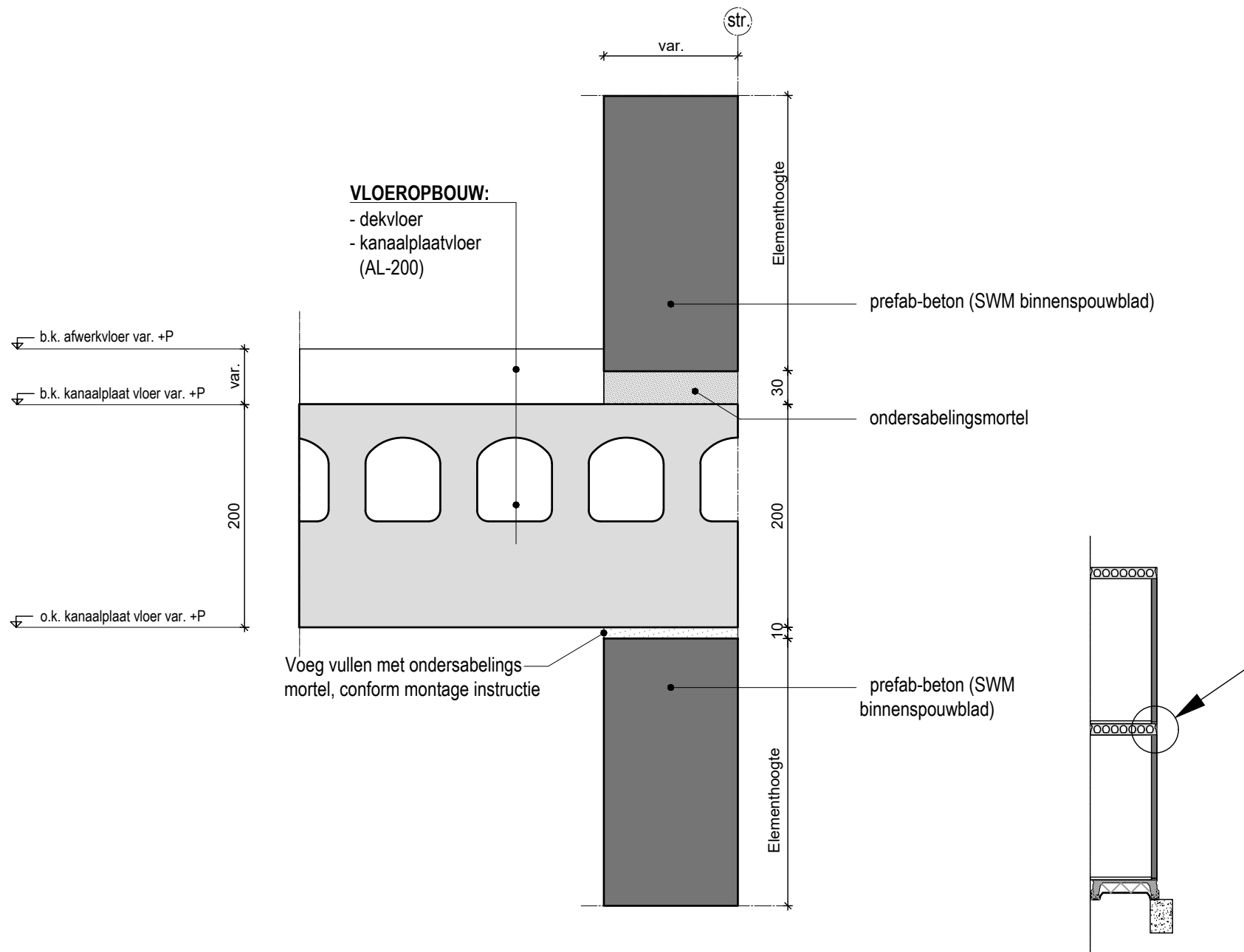


SPAANSEN

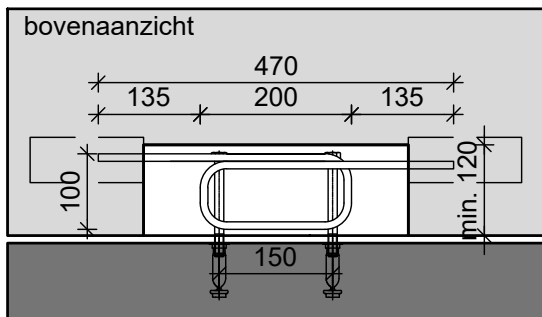
Datum 19-10-2018	Formaat A4	Schaal 1:5	Controleur -	Tekenaar SK	Project Details
Onderdeel: DETAIL KANAALPLAATVLOER ISO					Standaard detail 08



Datum 19-10-2018	Formaat A4	Schaal 1:5	Controleur -	Tekenaar SK	Project Details
Onderdeel: DETAIL KANAALPLAATVLOER					Standaard detail 09



Datum 19-10-2018	Formaat A4	Schaal 1:5	Controleur -	Tekenaar SK	Project Details
Onderdeel: DETAIL KANAALPLAATVLOER					Standaard detail 10



350 (vaste maat
icm toepassen beugel)

b.k. afwerkvloer var. +P

b.k. kanaalplaat vloer var. +P

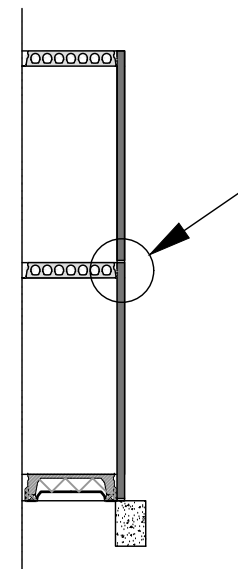
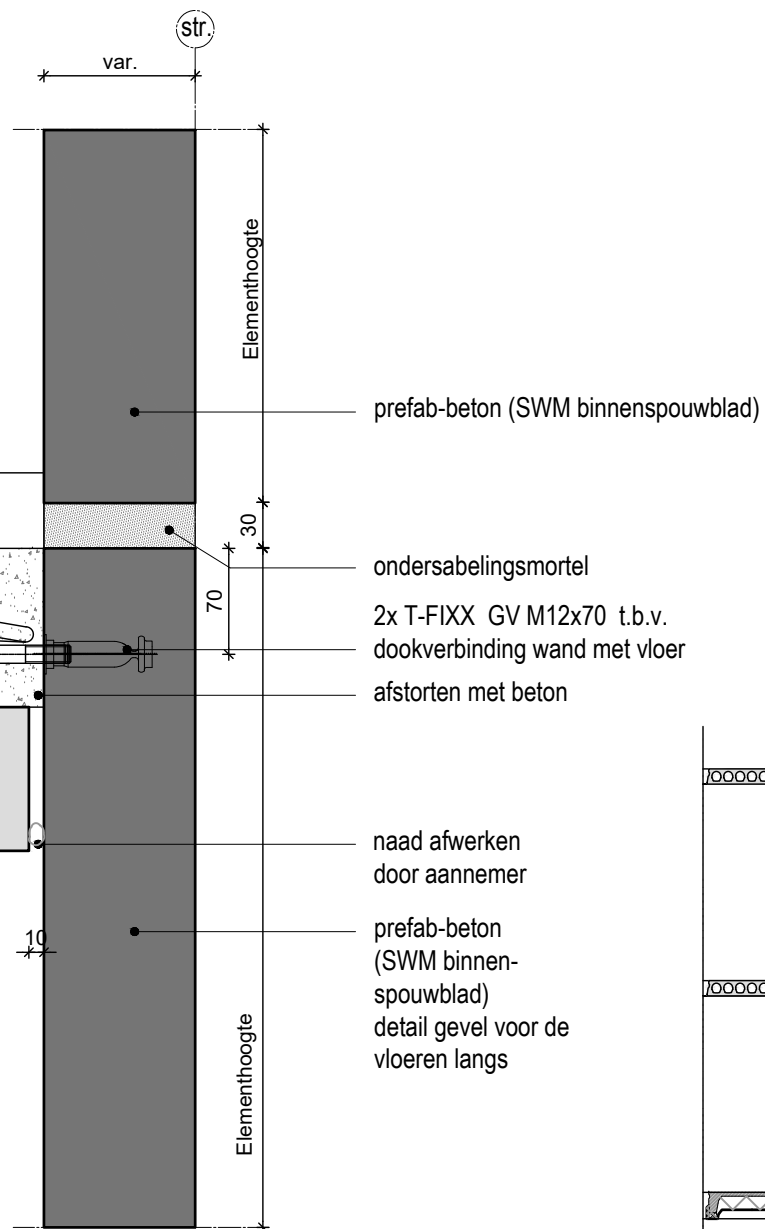
var.

200

o.k. kanaalplaat vloer var. +P

VLOEROPBOUW:

- dekvloer
- doekverbinding met bout M12x120 en beugel Ø10 volgens opgave constructeur
- kanaalplaatvloer (AL-200)



SPAANSEN

Datum
11-02-2021

Formaat
A4

Schaal
1:5

Controleur
-

Tekenaar
SK

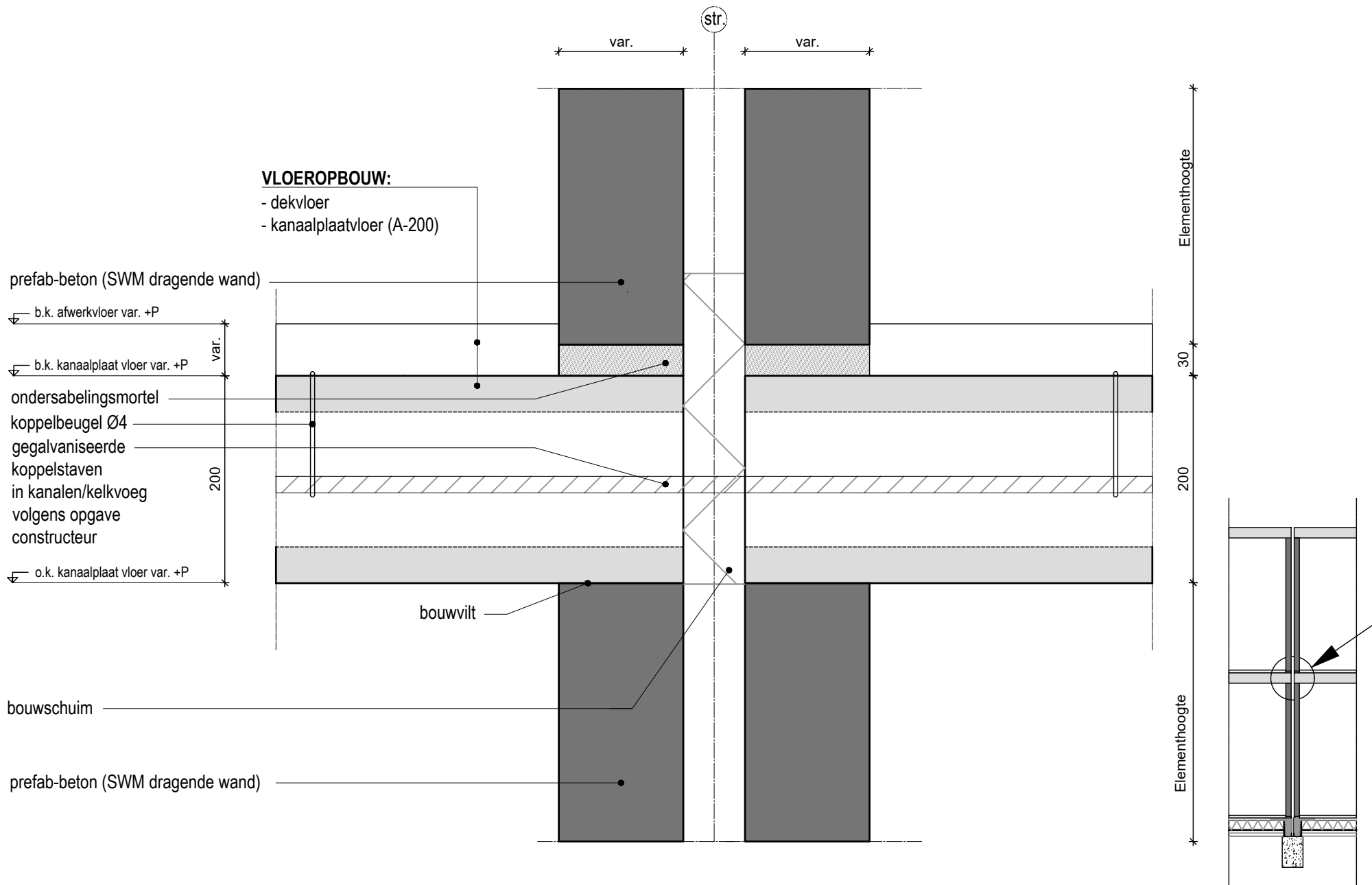
Project
Details

Onderdeel:

DETAIL KANAALPLAATVLOER

Standaard detail

11



VLOEROPBOUW:
 - dekvloer
 - kanaalplaatvloer (A-200)

prefab-beton (SWM dragende wand)

b.k. afwerkvloer var. +P

b.k. kanaalplaat vloer var. +P

ondersabelingsmortel

koppelbeugel Ø4

gegalvaniseerde

koppelstaven

in kanalen/kelkvoeg

volgens opgave

constructeur

o.k. kanaalplaat vloer var. +P

bouwvilt

bouwschuim

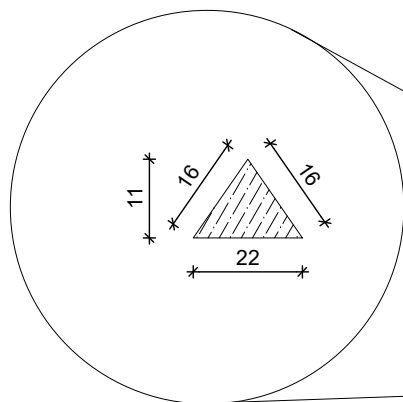
prefab-beton (SWM dragende wand)



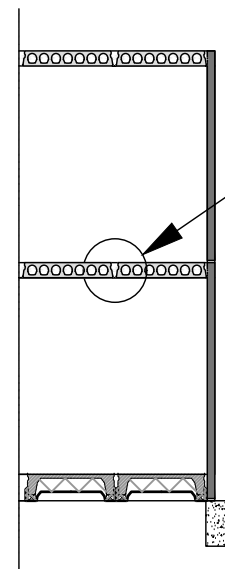
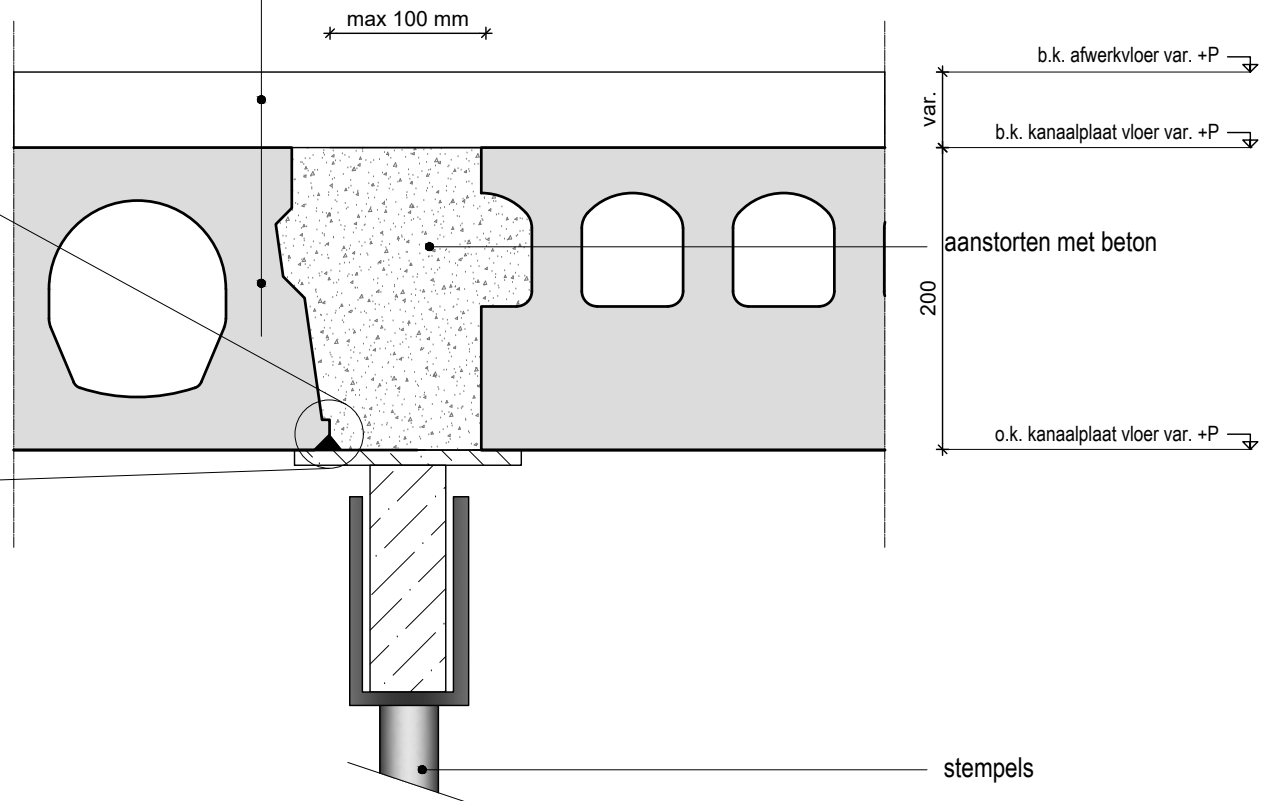
Datum 11-02-2021	Formaat A4	Schaal 1:5	Controleur -	Tekenaar SK	Project Details
Onderdeel: DETAIL KANAALPLAATVLOER					Standaard detail 12

VLOEROPBOUW:

- dekvloer
- kanaalplaatvloer (A-200/AL-200)



eventueel toepassing driehoekig profiel t.b.v. V-naad



SPAANSEN

Datum
19-10-2018

Formaat
A4

Schaal
1:5

Controleur
-

Tekenaar
SK

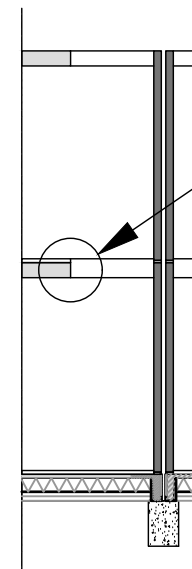
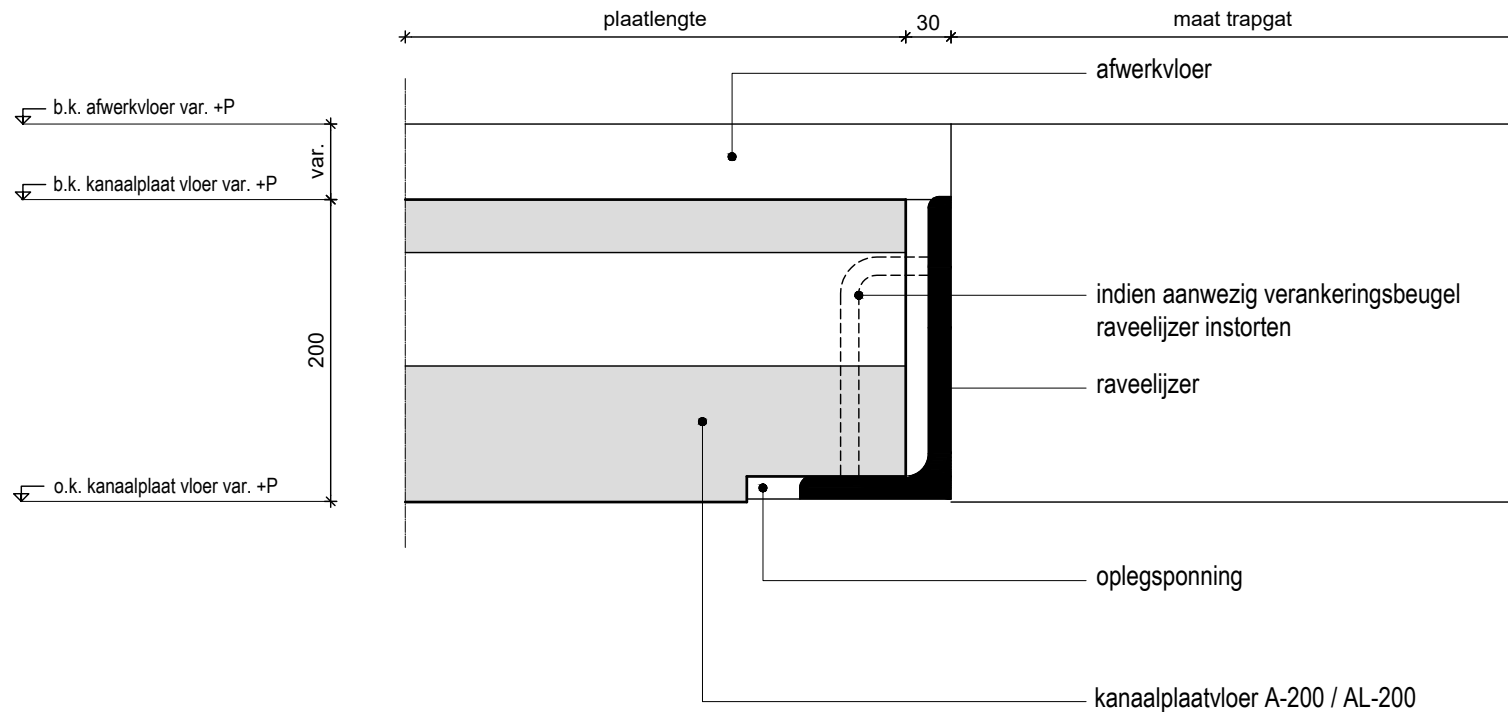
Project
Details

Onderdeel:

DETAIL KANAALPLAATVLOER

Standaard detail

13



SPAANSEN

Datum
08-04-2020

Formaat
A4

Schaal
1:5

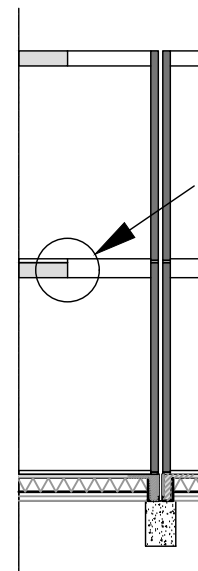
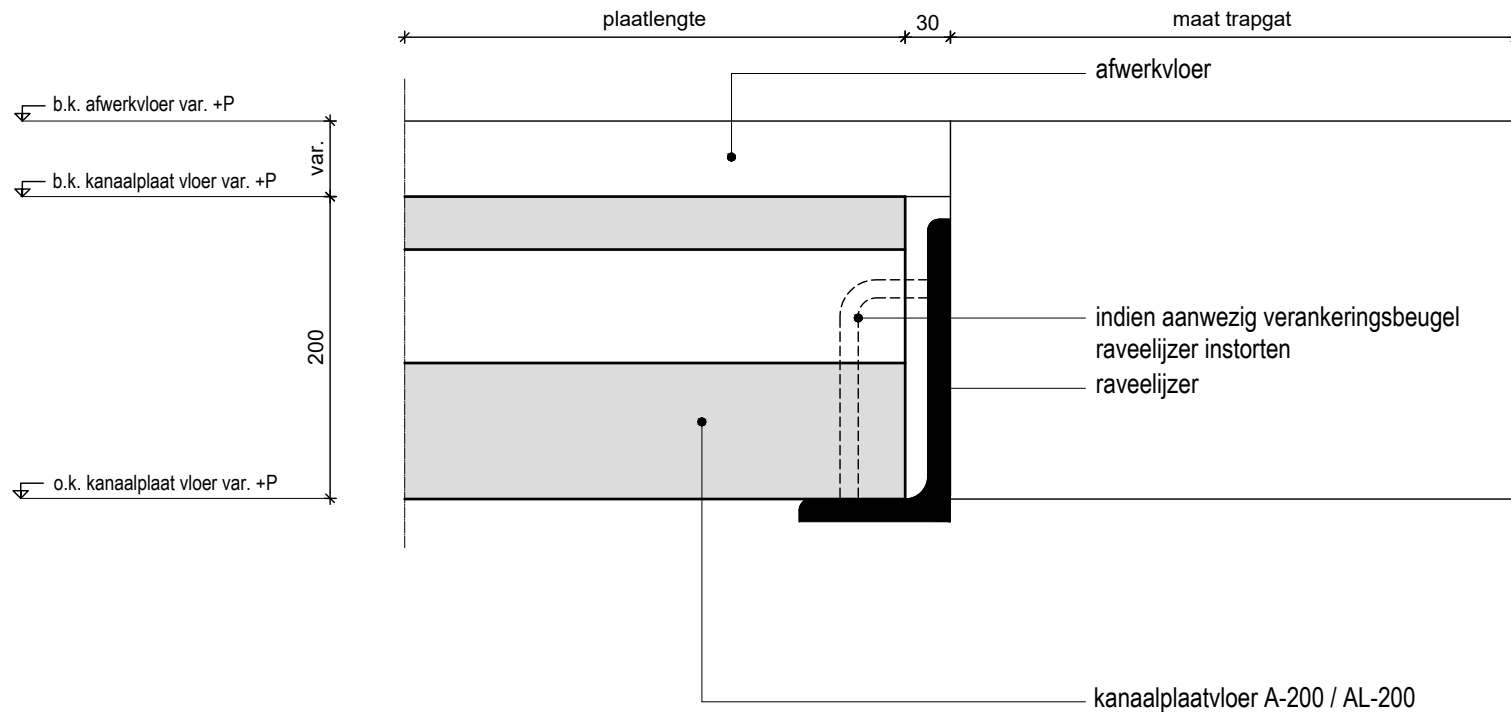
Controleur
-

Tekenaar
SK

Project
Details

Onderdeel:
DETAIL KANAALPLAATVLOER

Standaard detail
14



SPAANSEN

Datum
08-04-2020

Formaat
A4

Schaal
1:5

Controleur
-

Tekenaar
SK

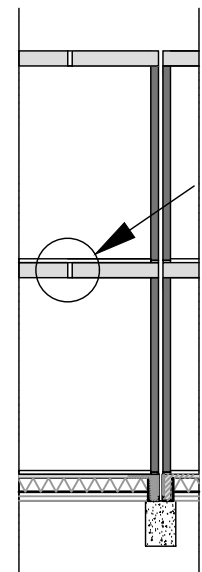
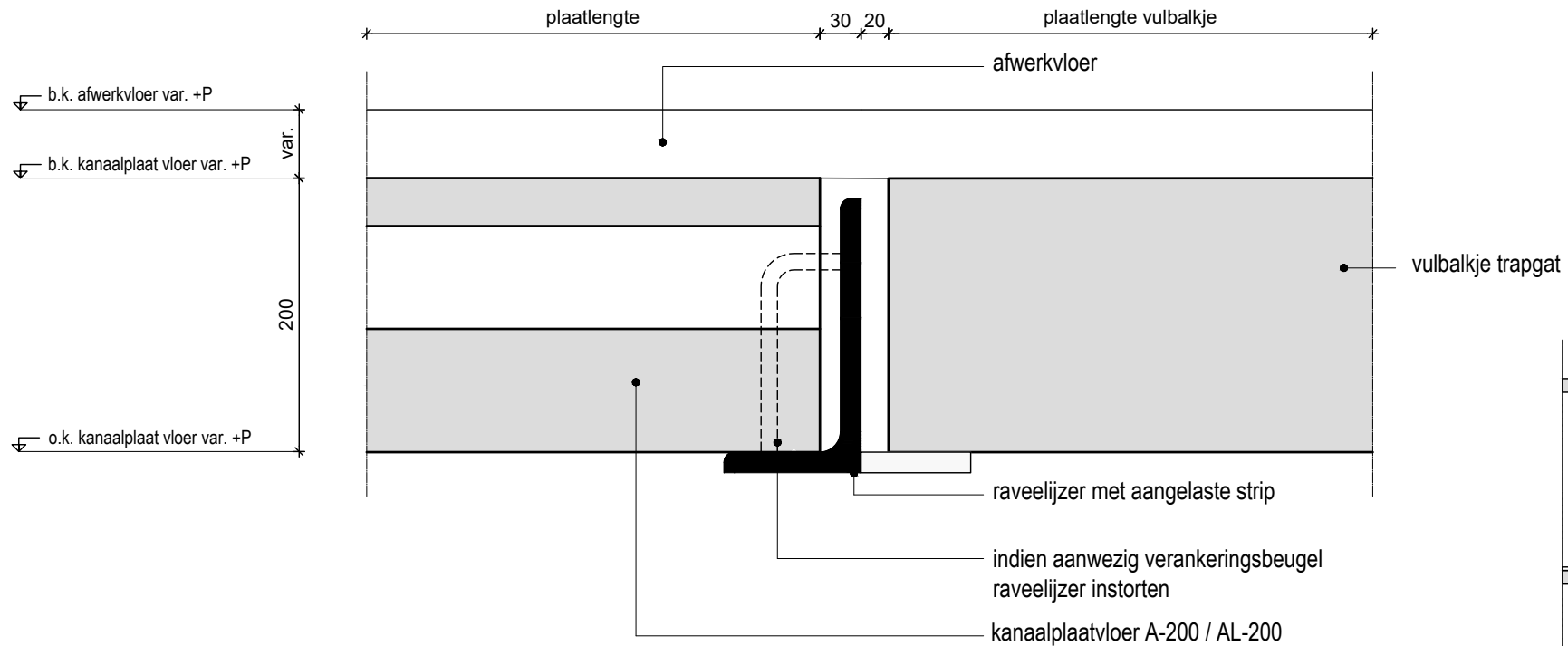
Project
Details

Onderdeel:

DETAIL KANAALPLAATVLOER

Standaard detail

15



SPAANSEN

Datum
08-04-2020

Formaat
A4

Schaal
1:5

Controleur
-

Tekenaar
SK

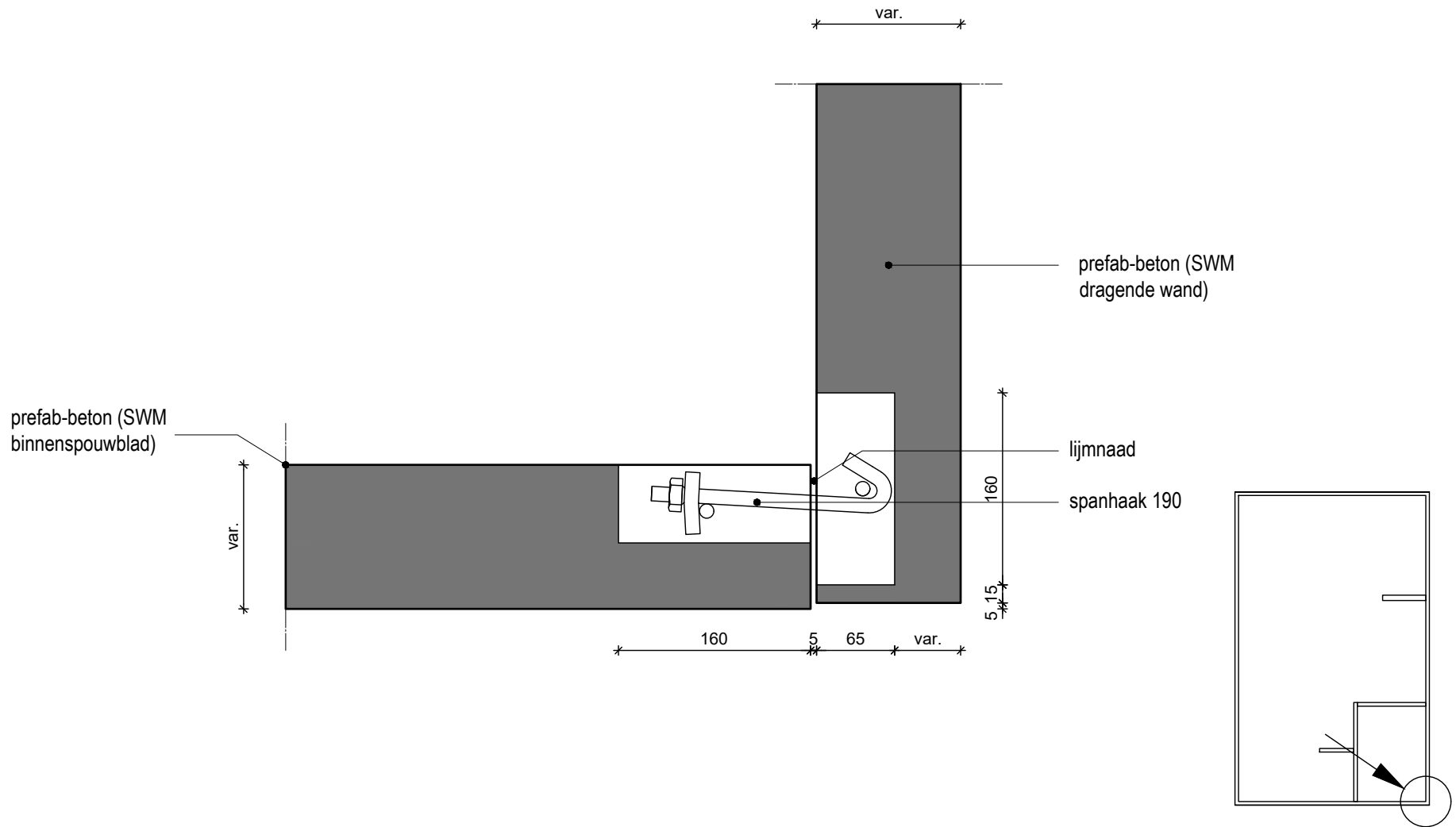
Project
Details

Onderdeel:

DETAIL KANAALPLAATVLOER

Standaard detail

16



SPAANSEN

Datum
19-10-2018

Formaat
A4

Schaal
1:5

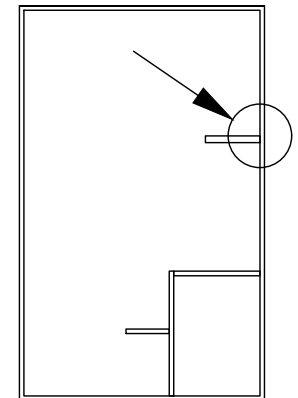
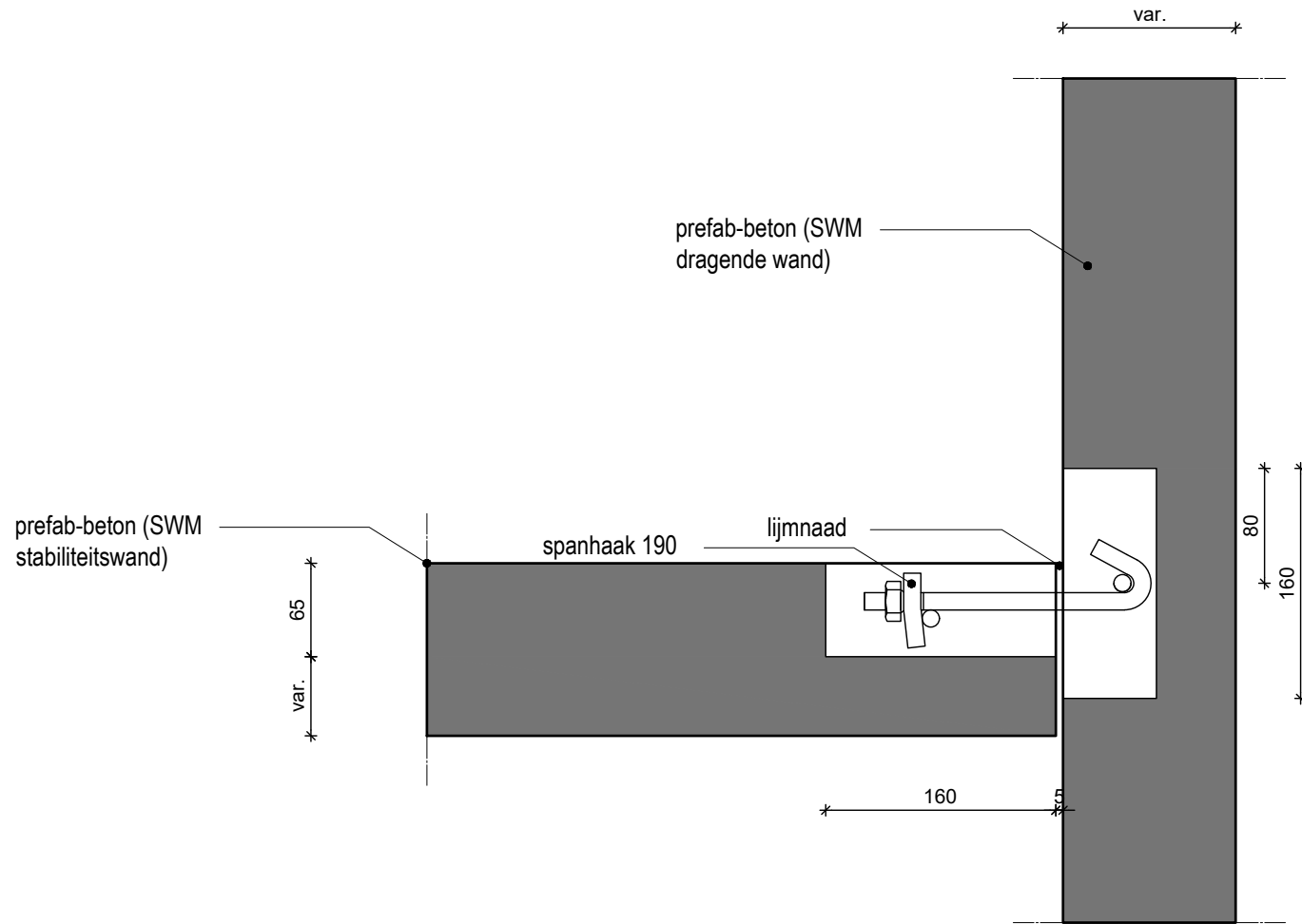
Controleur
-

Tekenaar
SK

Project
Details

Onderdeel:
DETAIL WANDVERBINDINGEN

Standaard detail
17



SPAANSEN

Datum
19-10-2018

Formaat
A4

Schaal
1:5

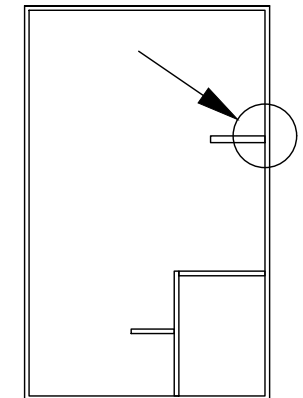
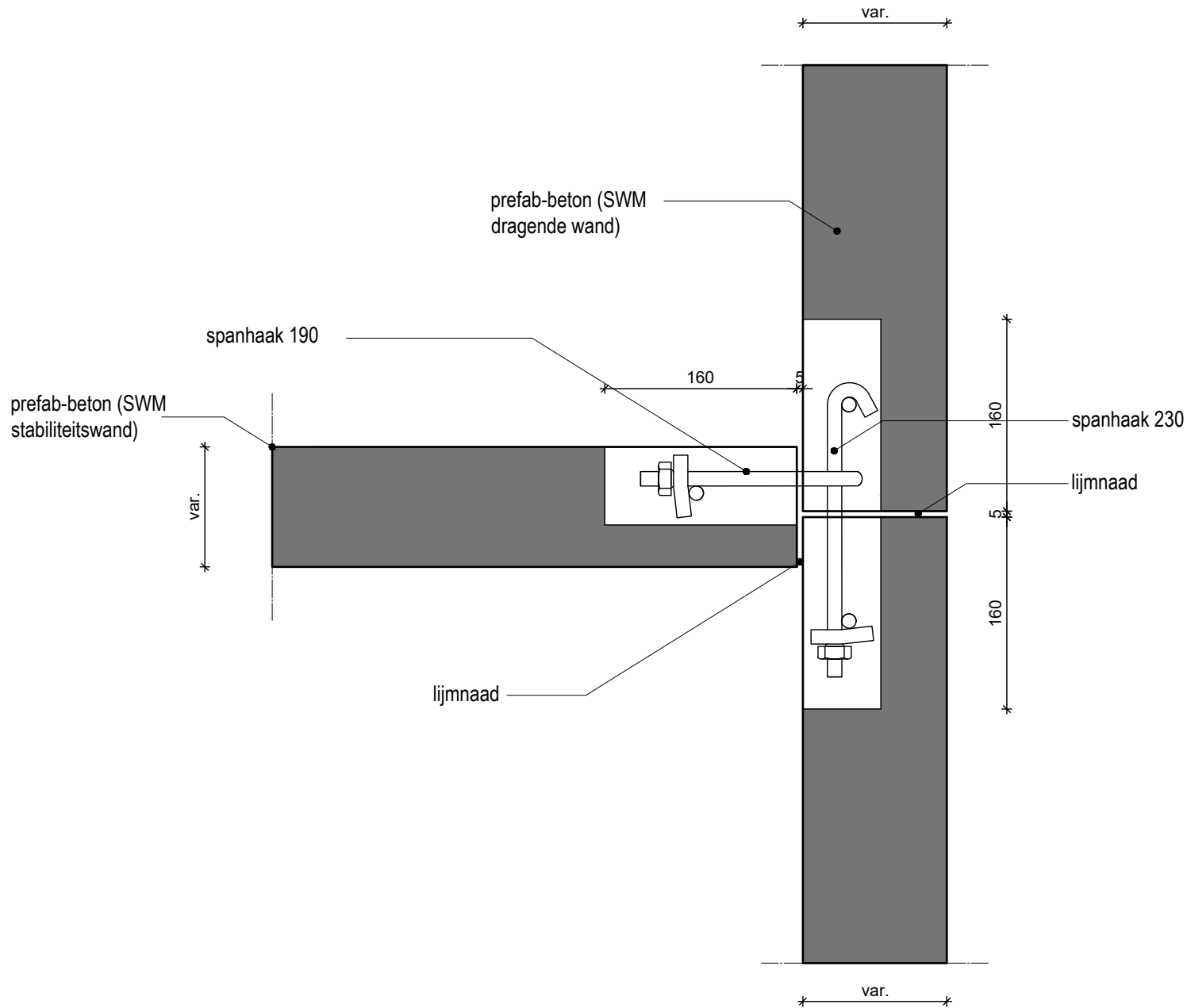
Controleur
-

Tekenaar
SK

Project
Details

Onderdeel:
DETAIL WANDVERBINDINGEN

Standaard detail
18



SPAANSEN

Datum
19-10-2018

Formaat
A4

Schaal
1:5

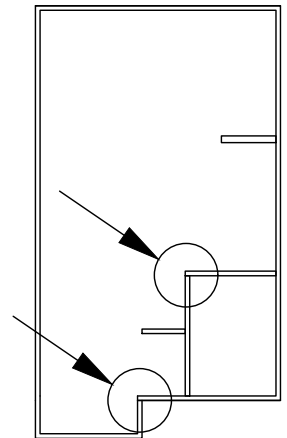
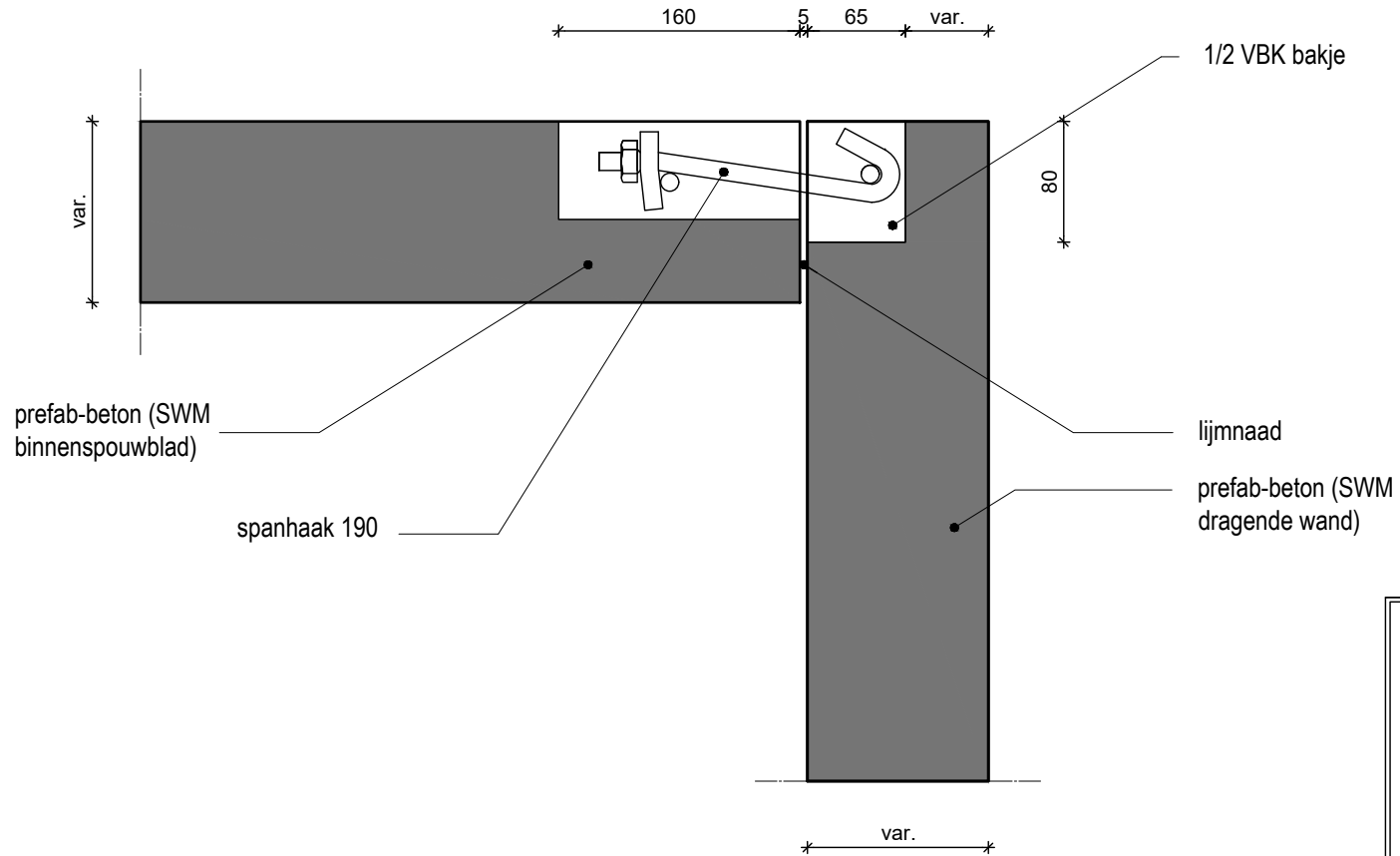
Controleur
-

Tekenaar
SK

Project
Details

Onderdeel:
DETAIL WANDVERBINDINGEN

Standaard detail
19



SPAANSEN

Datum
08-04-2020

Formaat
A4

Schaal
1:5

Controleur
-

Tekenaar
SK

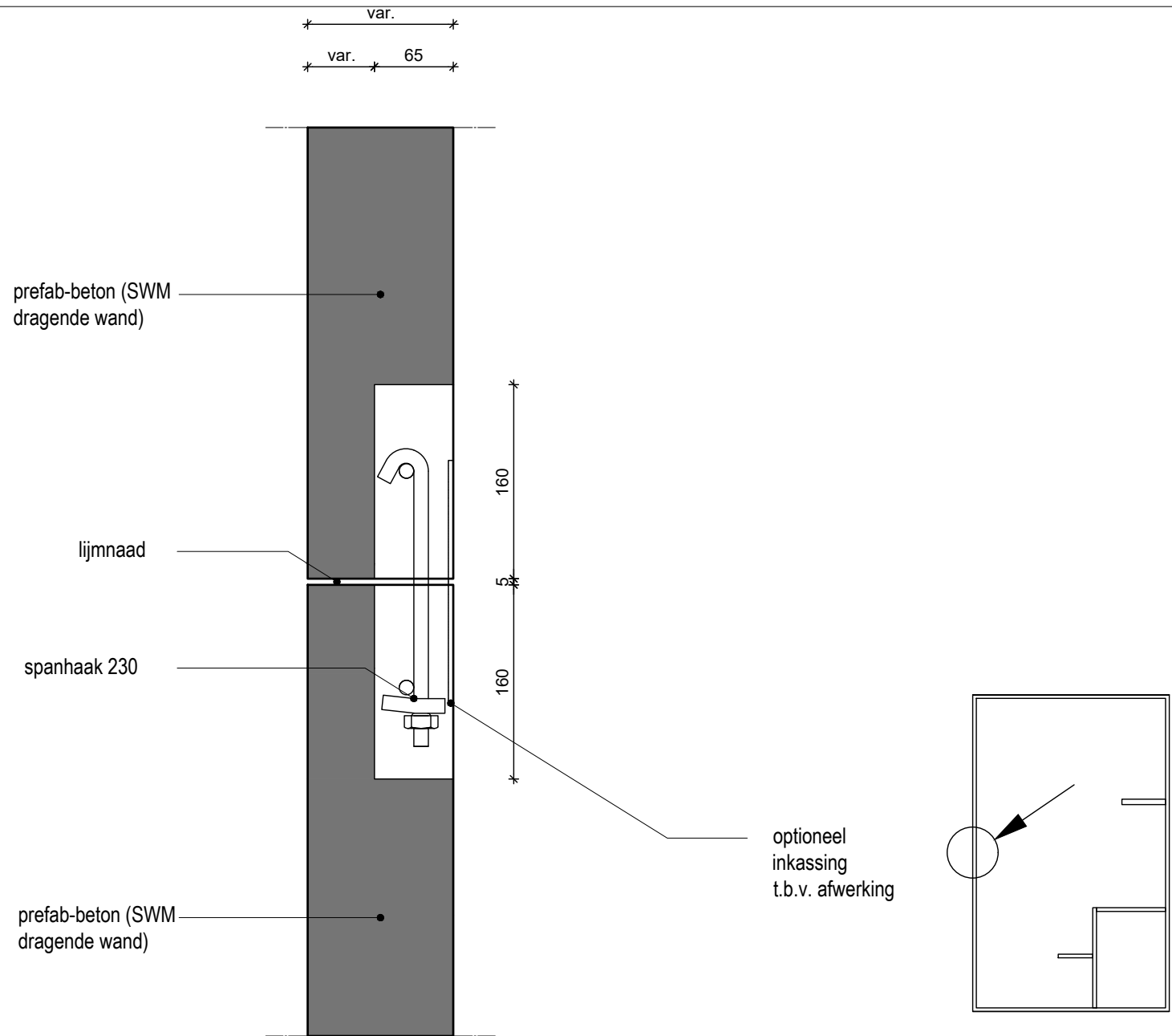
Project
Details

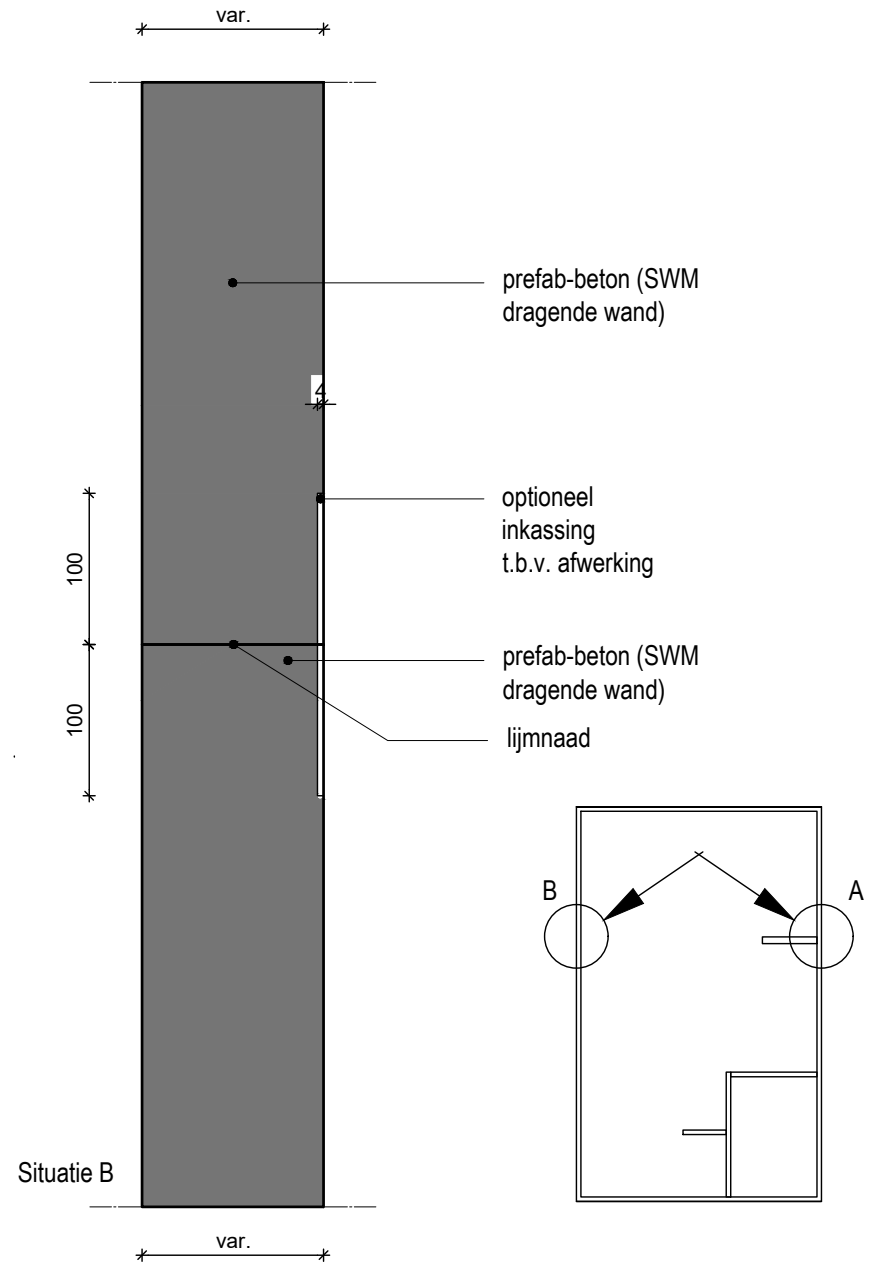
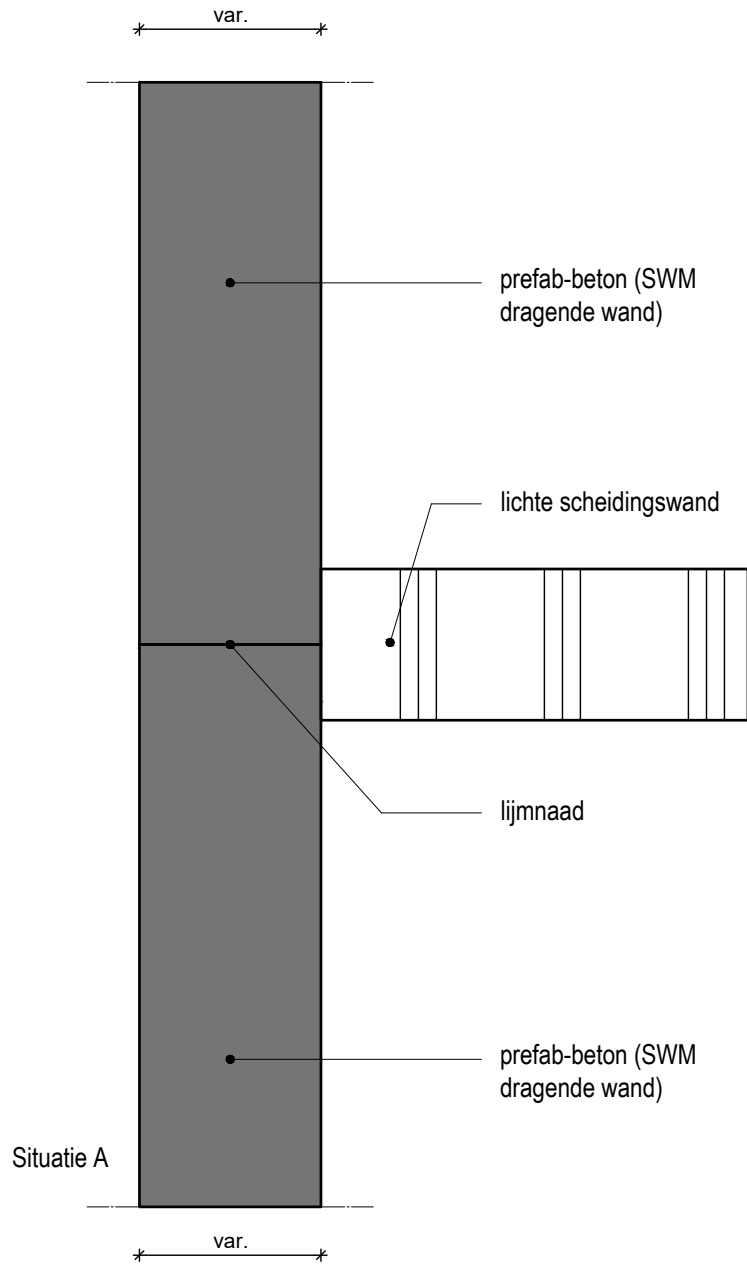
Onderdeel:

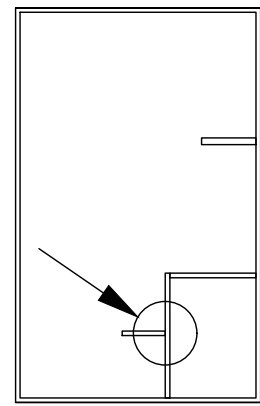
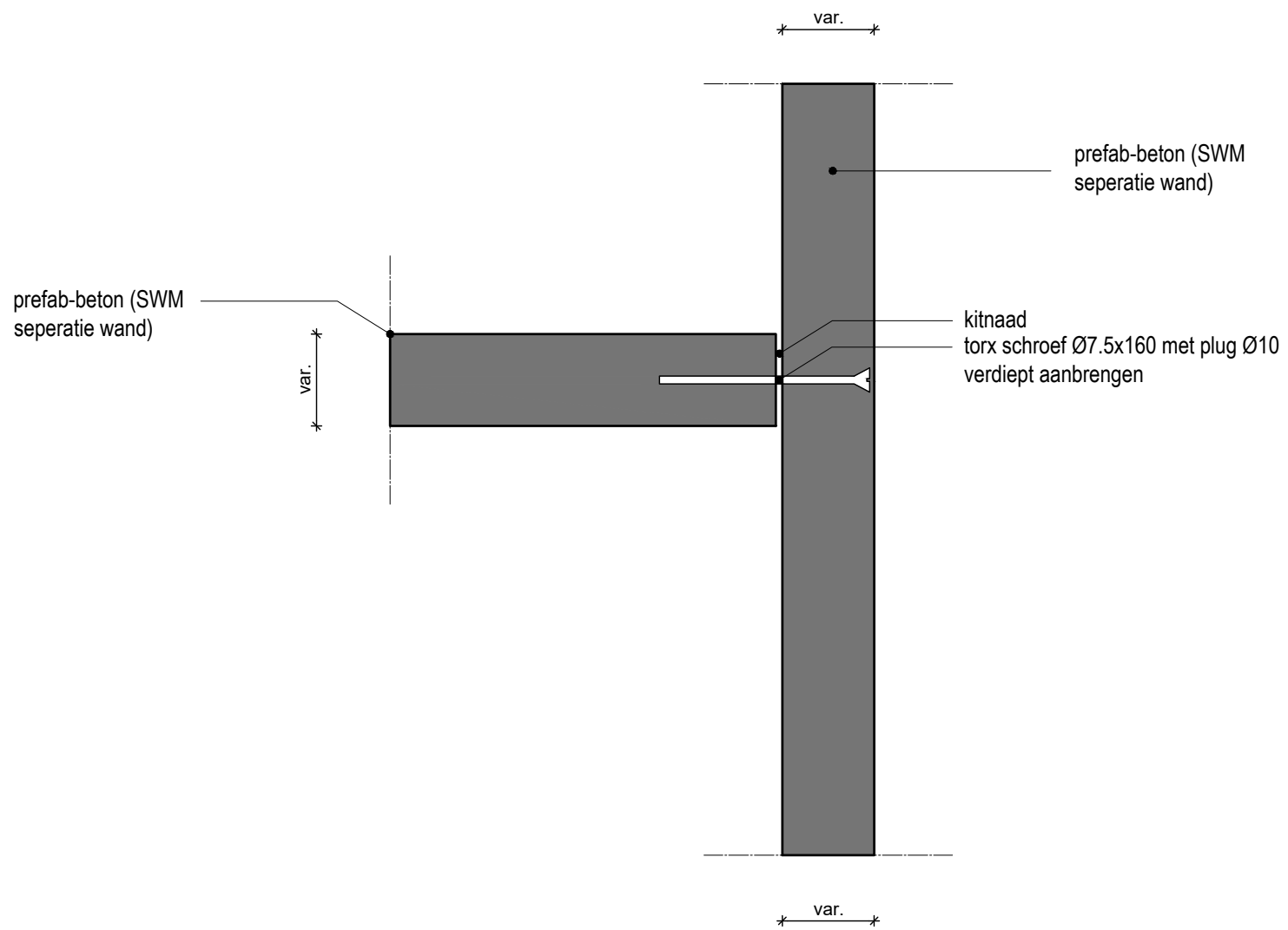
DETAIL WANDVERBINDINGEN

Standaard detail

20

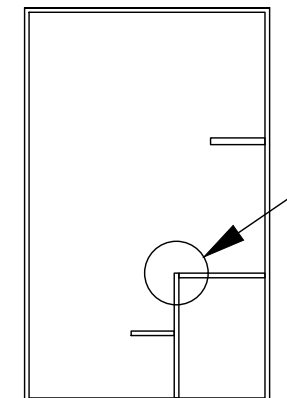
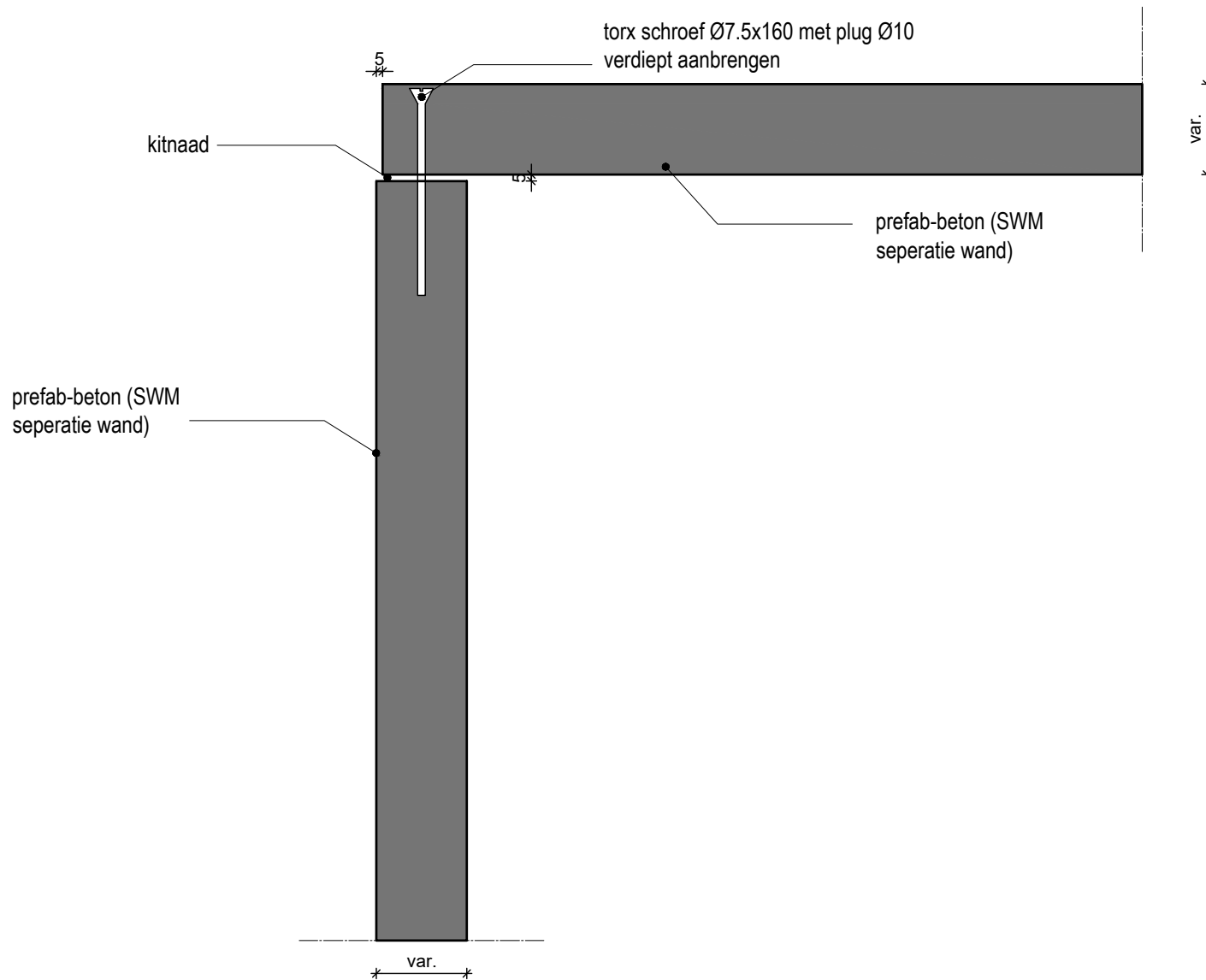






SPAANSEN

Datum 19-10-2018	Formaat A4	Schaal 1:5	Controleur -	Tekenaar SK	Project Details
Onderdeel: DETAIL WANDVERBINDINGEN					Standaard detail 23



SPAANSEN

Datum
19-10-2018

Formaat
A4

Schaal
1:5

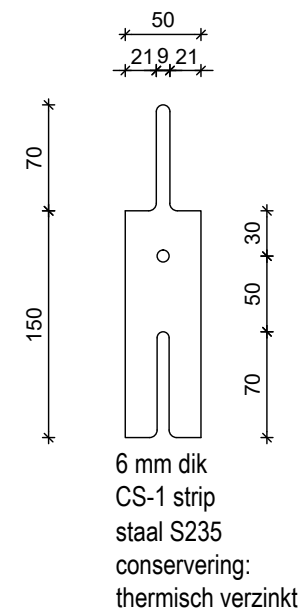
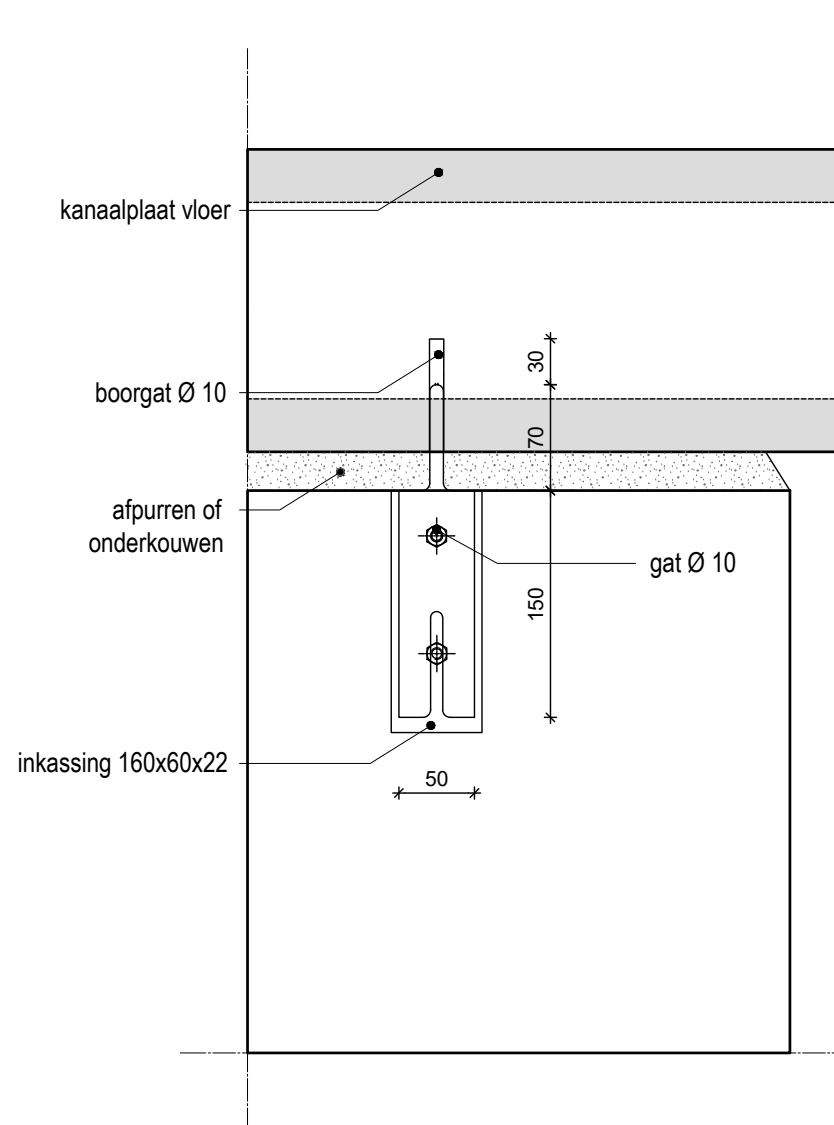
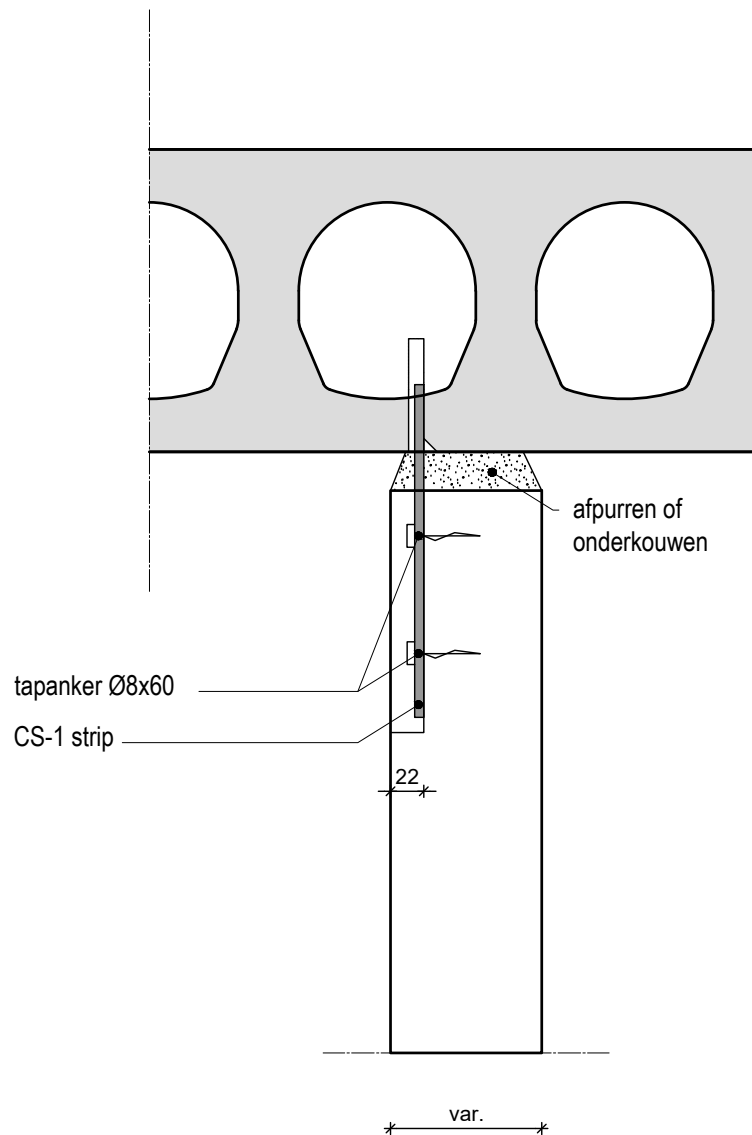
Controleur
-

Tekenaar
SK

Project
Details

Onderdeel:
DETAIL WANDVERBINDINGEN

Standaard detail
24



SPAANSEN

Datum
08-04-2020

Formaat
A4

Schaal
1:5

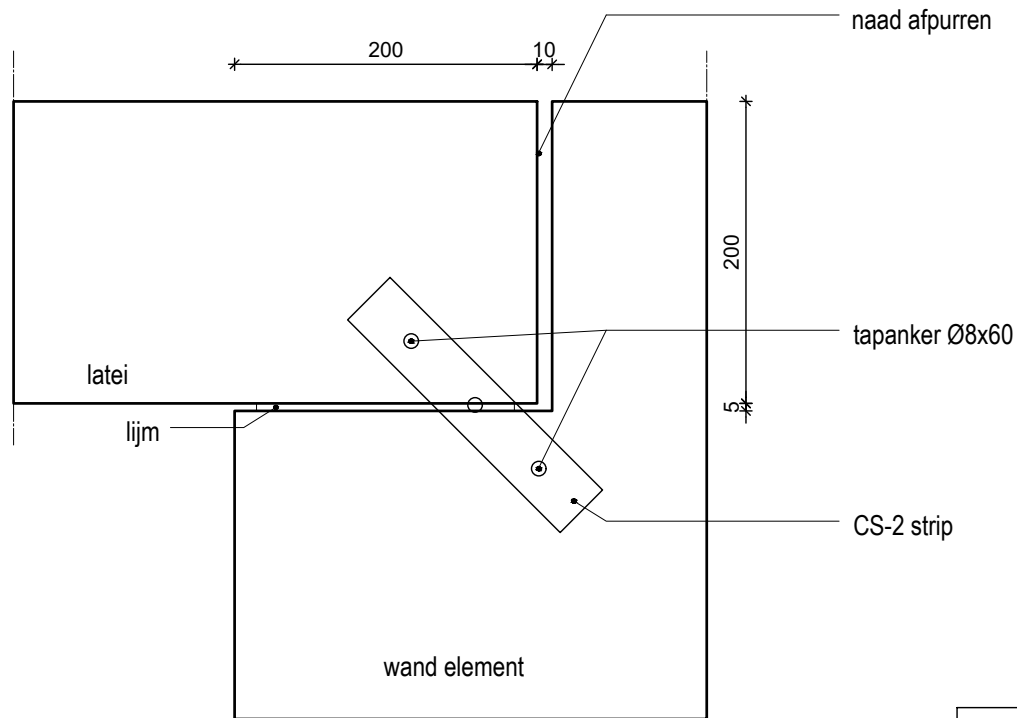
Controleur
-

Tekenaar
SK

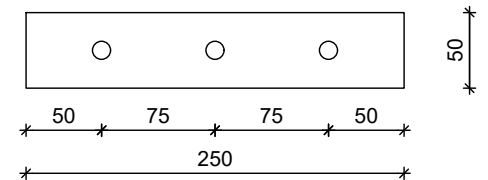
Project
Details

Onderdeel:
DETAIL CS-STRIPPEN

Standaard detail
25



CS-2 strip toepassen bij lateien in spouwmuren
deze stripen worden niet toegepast bij
seperatiwanden



4 mm dik
CS-2 strip
staal S235
conservering:
thermisch verzinkt

SPAANSEN

Datum
19-10-2018

Formaat
A4

Schaal
1:5

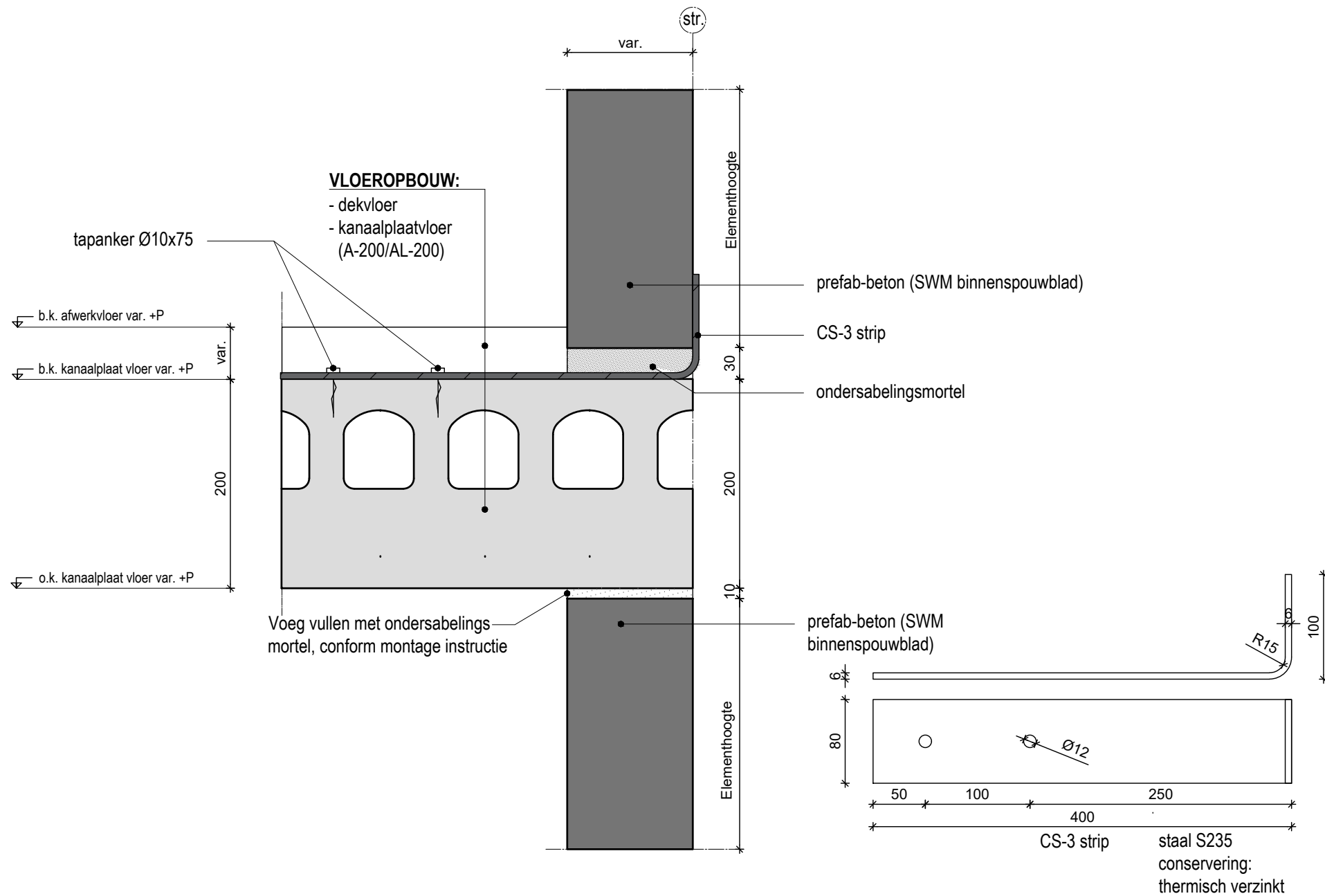
Controleur
-

Tekenaar
SK

Project
Details

Onderdeel:
DETAIL CS-STRIPPEN

Standaard detail
26



SPAANSEN

Datum
16-05-2019

Formaat
A4

Schaal
1:5

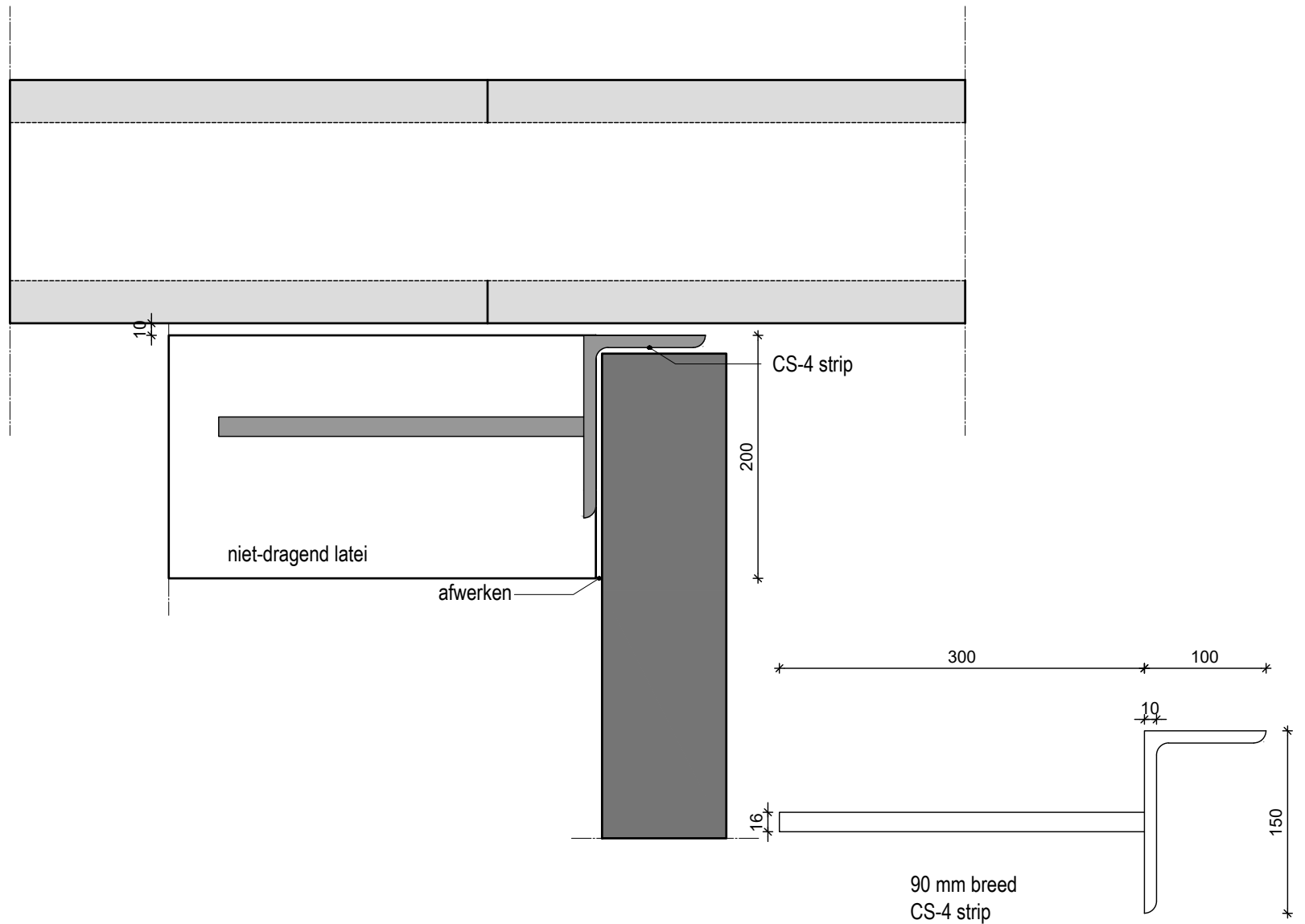
Controleur
-

Tekenaar
SK

Project
Details

Onderdeel:
DETAIL CS-STRIPPEN

Standaard detail
27



SPAANSEN

Datum
19-10-2018

Formaat
A4

Schaal
1:5

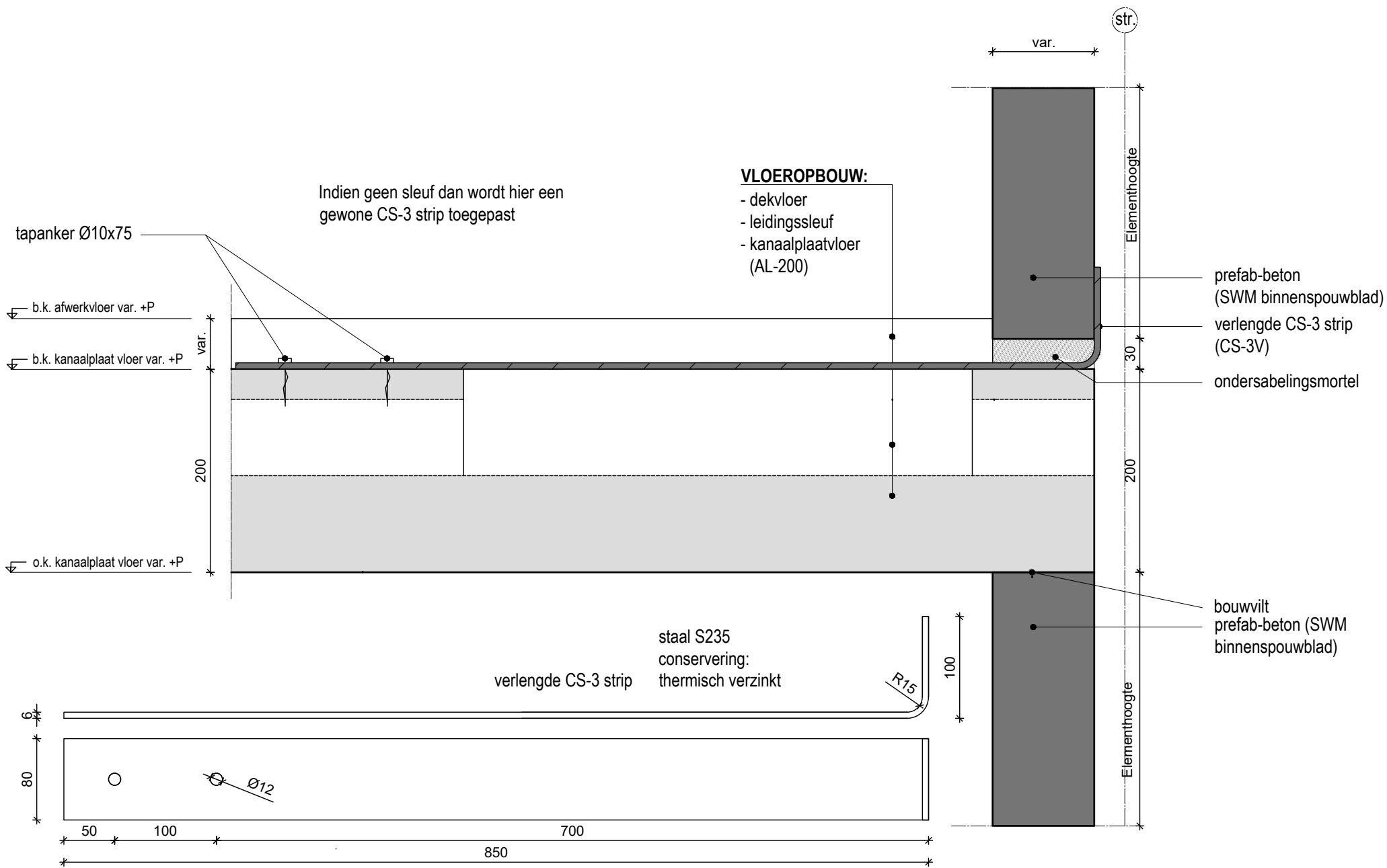
Controleur
-

Tekenaar
SK

Project
Details

Onderdeel:
DETAIL CS-STRIPPEN

Standaard detail
28



SPAANSEN

Datum
11-02-2021

Formaat
A4

Schaal
1:5

Controleur
-

Tekenaar
SK

Project
Details

Onderdeel:
DETAIL CS-STRIPPEN

Standaard detail
29