

SPAANSEN BOUWSYSTEMEN B.V.

MONTAGERICHTLIJNEN - GEVELKLAAR

Door : Engineering SBO
Status : Definitief
Versie : 15-07-2021 (toevoeging instructie vervangen steenstrips)

INHOUD

1. ALGEMEEN.....	3
2. MONTAGE.....	4
3. PLAATSEN VAN WAND VAN WANDELEMENTEN.....	5
4. MONTAGE VAN PREFAB AANBOUW DAKEN.....	9
5. AFWERKEN / NAROOIEN.....	9
6. BIJLAGES.....	10

1. ALGEMEEN

Deze informatie wordt u door Spaansen Bouwsystemen ter beschikking gesteld voor de start van een Gevelklaar project.

Deze montage-instructie is zowel bedoeld voor montagebedrijven die in opdracht van Spaansen Bouwsystemen montagewerkzaamheden uitvoeren als voor de aannemer die zelf (delen van) casco's monteert of laat monteren. De afstemming van de uit te voeren werkzaamheden (Spaansen/aannemer/montagebedrijf) wordt per project vastgesteld in de contractbevestigingen van Spaansen Bouwsystemen.

Alle geldende montagevoorschriften uit de algemene montagerichtlijnen van Spaansen Bouwsystemen blijven tevens van kracht.

Alle instructies en details waar in dit document word naar verwezen zijn te vinden op onze site www.spaansen.nl of staan in de bijlage.

Mocht u vragen hebben dan kunt u contact opnemen met de projectleider van Spaansen.

2. MONTAGE

Benodigd materieel materiaal:

Het Spaansen-casco wordt gemonteerd met behulp van onderstaande materialen. Op de tekeningen staat aangegeven welke materialen voor het betreffende project nodig zijn.

Standaard casco:

- Spaansen-lijm (Weber elementlijm of gelijkwaardig). Genoemde lijm is ook leverbaar in een winteruitvoering.
- Bouwvilt (80 x 5mm).
- Spanhaken voor hoekverbindingen. Voorzien van schroefdraad M12 (steeksleutel 19mm, een ring ratelsleutel werkt erg goed).
- Tapankers Ø8*60mm of gelijkwaardig voor koppeling van CS-1 CS-2/ CS-3 strippen aan de wand.
- Tapankers Ø10*75mm of gelijkwaardig voor koppeling van CS-1 CS-2/ CS-3 strippen aan de vloer.
- Bevestiging schoren in de (vloerdragende) wanden Tapankers Ø10*75 of de Halfen-DEMU T-Fixx M12*70 met bout M12x40-4.6 met volgving toepassen. En kanaalplaat ankers voor de vloeren.
- Torx schroef Ø7.5*160mm met plug Ø10 mm
- Kunststof stelklosjes in diverse dikten voor onder de elementen; < 10t puntlast 70x70 en daarboven 100x100mm.
- Montage ijzers CS1, CS2, CS3 of CS5.
- Ondersabelingsmortel ([MegaMix Onderstop- & Vulmortel OSVM30](#) of gelijkwaardig).
- Purschuim t.b.v. het dichtzetten van de voegen tussen de vloeren en elektra inkassingen ter voorkoming van weglopen beton.

Gevelklaar; aan te brengen tijdens en door montage:

- Verticale naad: Illbruck TP600 30/8-15.
- Horizontale naad: Illbruck TP600 30/10-18.
- Rugvulling t.b.v. dichtzetten naad tussen vloer en wand Zie standaard detail 02

Zie bijlage verwerkingshandleiding Illbruck;

Gevelklaar; aan te brengen na montage door derden:

- Verticale naad: Brandwerende kit Nulifire SF709 .
- Verticale naad: Illbruck TP600 15/7-12. Of 10/8-15 (indien onvoldoende ruimte)
- Reserve steenstrips, op aanvraag aanleveren van de bouw.
- Duokol lijm in kokers tbv repareren beschadigde steenstrips ontstaan bij transport of montage.
- 2 componenten lijmpistool.
- Voegmortel om horizontale naad af te voegen.
- VDS E-board lijm tbv repareren beschadigingen van EPS ontstaan bij transport of montage.

Zie bijlage verwerkingshandleiding illbruck;

Bouwdeck; aan te brengen voor of tijdens montage bouwdeck:

- Diversen soorten Stalen hoeken tbv versteviging van het uitkragen de EPS (90x130x3 of 60x60x6 hoeklijn of 100/200x200) o.a. bij een bouwdeck element. Zie standaard details 3C, 3D, 3E
- Fisher FID 90 anker met toebehoren voor het bevestigen van de bovenstaande stalen hoeken aan het EPS
- Tapanker Ø10*75mm voor het bevestigen van de bovenstaande stalen hoeken aan het beton.
- Aanbrengen Illbruck TP600 30/10-18 op de plaatsen conform standaard details bouwdeck
- Aanbrengen dubbel Illbruck TP654 58/10-25 (2 lagen op elkaar geplakt) tussen de woningscheidende wand conform horizontaal detail bouwdeck.

Zie bijlage standaard details bouwdeck en verwerkingshandleidingbouwdeck.

Voor alle genoemde materialen geldt dat hiervoor in de plaats gelijkwaardige producten mogen worden toegepast, enkel na goedkeuring van Spaansen.

3. PLAATSEN VAN WAND VAN WANDELEMENTEN

- De werkwijze en toe te passen materialen zoals omschreven in deze instructies zijn algemene richtlijnen. Indien van deze instructie afgeweken moet worden, staat dit op tekening aangegeven. Wat op de tekening is aangegeven, is bepalend.
- Het label met o.a. het merknummer is bij Gevelklaar wanden op de bovenzijde van het EPS aangebracht.
- Vóór het stellen moeten luchtdichtingsbandjes op de elementen worden aangebracht. Bij regenachtig weer of vochtige omstandigheden dient de wand eerst te worden gedroogd middels een oude doek.
- Bij aansluiting van 2 bandjes ontstaat er een 'lek'. Druk de uiteinden goed tegen elkaar aan en leg achter de naad een extra bandje met een lengte van minimaal 100 mm.

Verticale naden – Illbruck TP600 30/8-15

- 1 bandje gelijk met de binnenzijde isolatie (op de rand van beton en isolatie).
- 1 bandje 3-4 mm terugliggend op het EPS, gerekend vanaf de buitenzijde.
- Na aanbrengen van de bandjes aanrollen met de Illbruck roller.

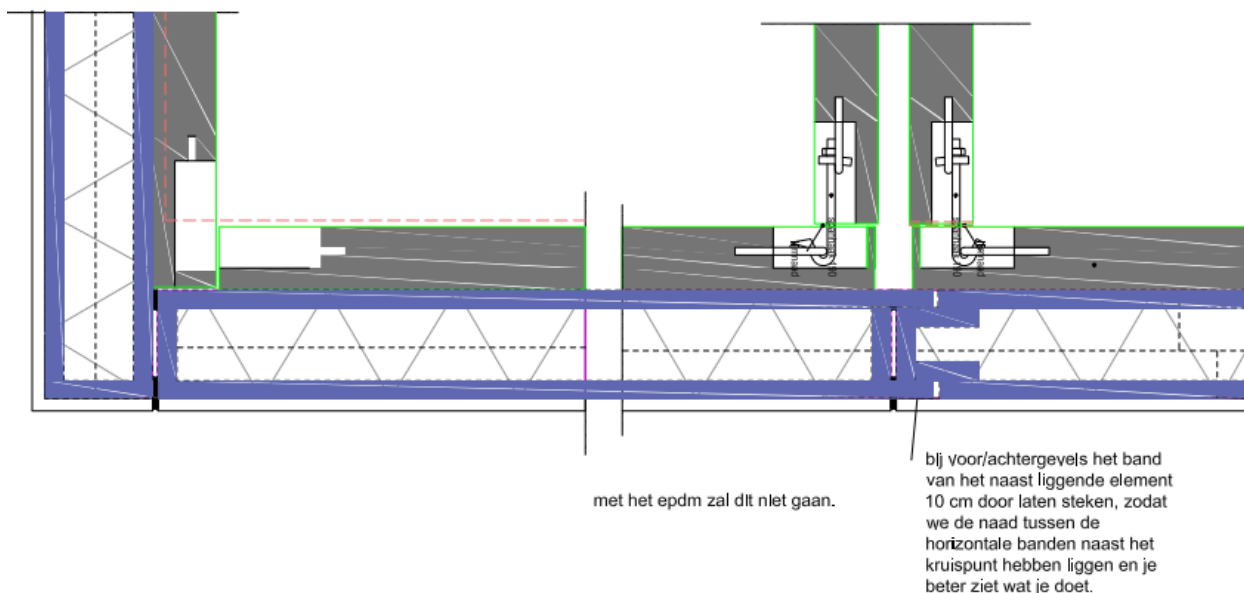
Horizontale naden - Illbruck TP600 30/10-18

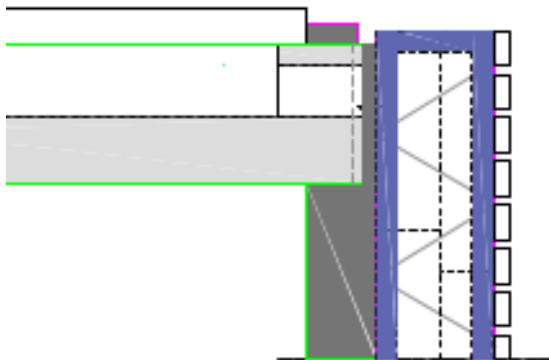
- 1 bandje gelijk met de binnenzijde isolatie (op de rand van beton en isolatie).
- 1 bandje gelijk met de achterzijde van de steen.
- Na aanbrengen van de bandjes aanrollen met de Illbruck roller.

Verticale naad zie detail inwendige hoek - Illbruck TP600 30/8-15

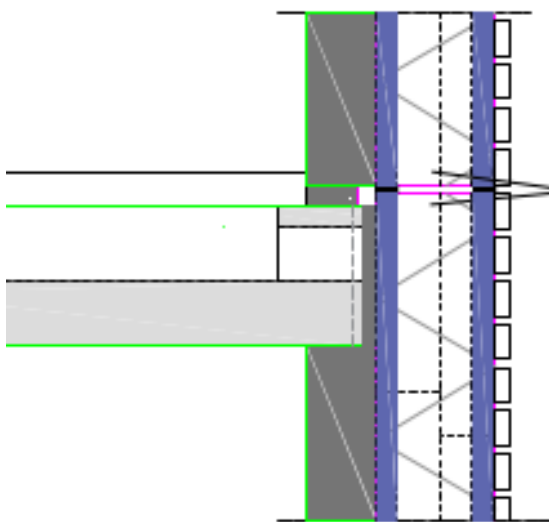
- Te allen tijde moet een evenwijdige naad van 8 tot 12 mm in de inwendige hoek aanwezig zijn.
- 1 bandje gelijk met de binnenzijde isolatie (op de rand van beton en isolatie).
- 1 bandje 3-5 mm vrij van de voorzijde van de steen.
- Na aanbrengen van de bandjes aanrollen met de Illbruck roller.
- Bij het begane grond element ook bandje schuin (met de schuinte van de isolatie) aanbrengen, ter voorkoming van ongedierte.
- De brandwerende kit (Nulfire FS709) en 1 bandje (TP600 15/7-12) worden na montage door derden aangebracht.

horizontale luchtdichtings bandjes



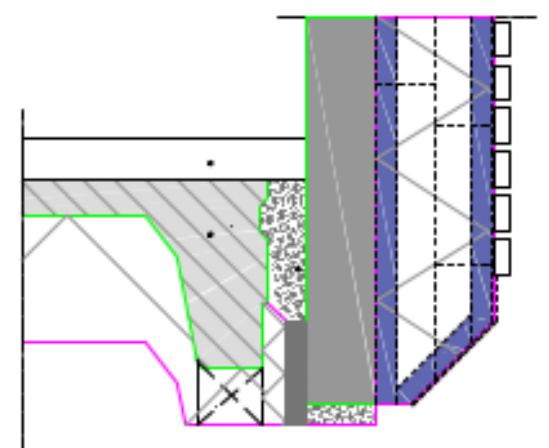


Bovenzijde
bovenste element
sluiten we
horizontaal af.



1e
verdiepingselement

Als er elementen op
elkaar staan, dan
brengen we geen
horizontaalband aan
in de verticale naad.
(dus op de zijkant
van het element)



begane grond
element

Stellen van de wand

- Vóór het stellen moet een laag ondersabelingsmortel worden aangebracht (5mm hoger dan de stelhoogte), dit geldt voor alle dragende en niet dragende wanden. De ondergrond dient hiervoor gereinigd te worden van losliggende en hechting belemmerende stoffen; voorts voorbevochtigen alvorens de mortel aan te brengen. Na het aanbrengen van de ondersabelingsmortel wordt het element op zijn plaats gezet, waterpas gesteld en d.m.v. trek- drukschoren vastgezet.
- Direct na het stellen de ondersabelingsmortel nog zorgvuldig verdichten. Indien plaatselijk de ondersabelingsmortel onvolledig is, dient dit alsnog te worden hersteld. Loszittend / niet aangestampt materiaal dient te worden verwijderd en vervangen.
- Voor de plaatsing van schoren wordt verwezen naar de schoorinstructie van Spaansen.
- De trek- drukschoren worden vastgezet met kanaalplaatankers in de vloer en bout in de schoorhuls in de wand. Bij het ontbreken van de schoorhuls moet de schoor worden vastgezet conform de schoorinstructie middels een kanaalplaatanker
- Elementen dienen op de juiste maatvoering en waterpas te worden gesteld, waarbij de definitieve plaatsing vanaf de buitenzijde wordt gerealiseerd:
- Het kan zijn dat de elementen ten opzichte van elkaar iets rond zijn. Om horizontale naden tussen 2 elementen aan de buitenzijde vlak te krijgen Kan men nadat het element staat d.m.v. een trek- drukschoor onderop het element te plaatsen, het element iets vlak krijgen. Doe dit met beleid.
- Voor het uitzetten van de hoogte van de verdiepingsgevels hanteert men 11mm hoogte van de bovenkant beganegrond gevel. Bouwmuren dienen wel op hoogte uitgezet te worden.

Toleranties

- buitenzijde van aansluitende gevels moeten vlak ten opzichte van elkaar worden gesteld, afwijking van +/- 1 mm is toegestaan.
- verticale naden dienen evenwijdig te lopen en mogen een naadbreedte van minimaal 8 tot maximaal 12 mm hebben. Het verschil tussen onder en boven mag maximaal 3 mm zijn.
- horizontale naden dienen evenwijdig te lopen en moeten een naad hebben gelijk aan de hoogte van de lintvoeg (zie projectgegevens) Het verschil per elementaansluiting van links naar rechts mag maximaal 3 mm zijn.
- horizontale voegen van naast elkaar gelegen elementen dienen op 1,60m vanaf peil gelijk te lopen. Afwijking van +/- 1 mm is toegestaan.
- Uitwendige hoeken moeten recht boven elkaar staan. In 2 zijden zal het element uitgelijnd worden. Daarnaast zullen de elementen beide waterpas / in 1 lijn moeten staan. Een afwijking van +/- 1 mm is toegestaan.
- In sommige gevallen is het nodig om het EPS van een onderliggend en bovenliggend element met elkaar te verbinden. Hiervoor is een speciaal anker ontwikkeld. Zie detail 05a
- Bij het aanbrengen van een element met dit anker zal het element in de kraan eerst nauwkeurig boven het onderliggende element gepositioneerd moeten worden, voordat deze op het onderliggende element kan zakken.
- Als het element nog in de lengte richting verschoven moet worden kan dit. Maar als het metselwerk niet in 1 lijn ligt zal het element omhoog gehaald moeten worden met de kraan. Zie onderstaande afbeeldingen.

MONTAGE VAN PREFAB EN TRADITIONEEL AANBOUW DAKEN

- In het Gevelklaar systeem is meegenomen dat alle platte daken zowel traditioneel als met prefab uitgevoerd kunnen worden. Bijvoorbeeld met Bouwdeck. Zie onze details op de website
- Het bouwdeck element zal gemonteerd moeten worden zodra de 1^e verdiepingvloer ligt en voordat de 1^e verdiepingselementen worden aangebracht.
- Om het EPS achter het bouwdeck voor de windbelasting te borgen is het nodig de EPS aan het beton te bevestigen, conform onderstaande details. Zie standaard details Spaansen
- Per project / situatie zal aangegeven moeten worden welke hoeken van toepassing zijn.

4. AFWERKEN / NAROOIEN

Hieronder worden enige punten genoemd die nog door of in opdracht van Spaansen moeten worden uitgevoerd na montage.

- Horizontale naden afvoegen.
- In verticale naden van inwendige hoeken aanbrengen van brandwerende grafiet kit SF709 (dikte ca. 4 mm) en bandje Illbruck TP600 (deze kan in de natte kit worden aangebracht).
- Repareren van beschadigde en/of ontbrekende strips met de Duokol lijm.

Het vervangen van een beschadigde steenstrip:

Het kan voorkomen dat er tijdens transport of montage een of meerdere steenstrips beschadigd raken. Het vervangen van deze steenstrips dient te gebeuren conform de "instructie vervangen steenstrips" zie hiervoor onze website.



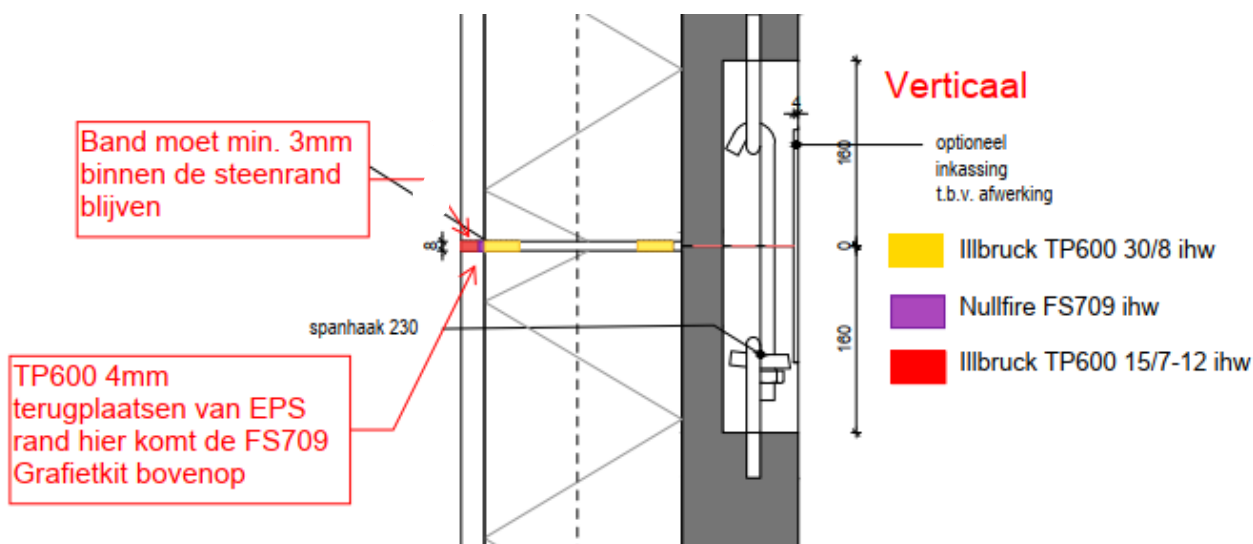
5. BIJLAGES

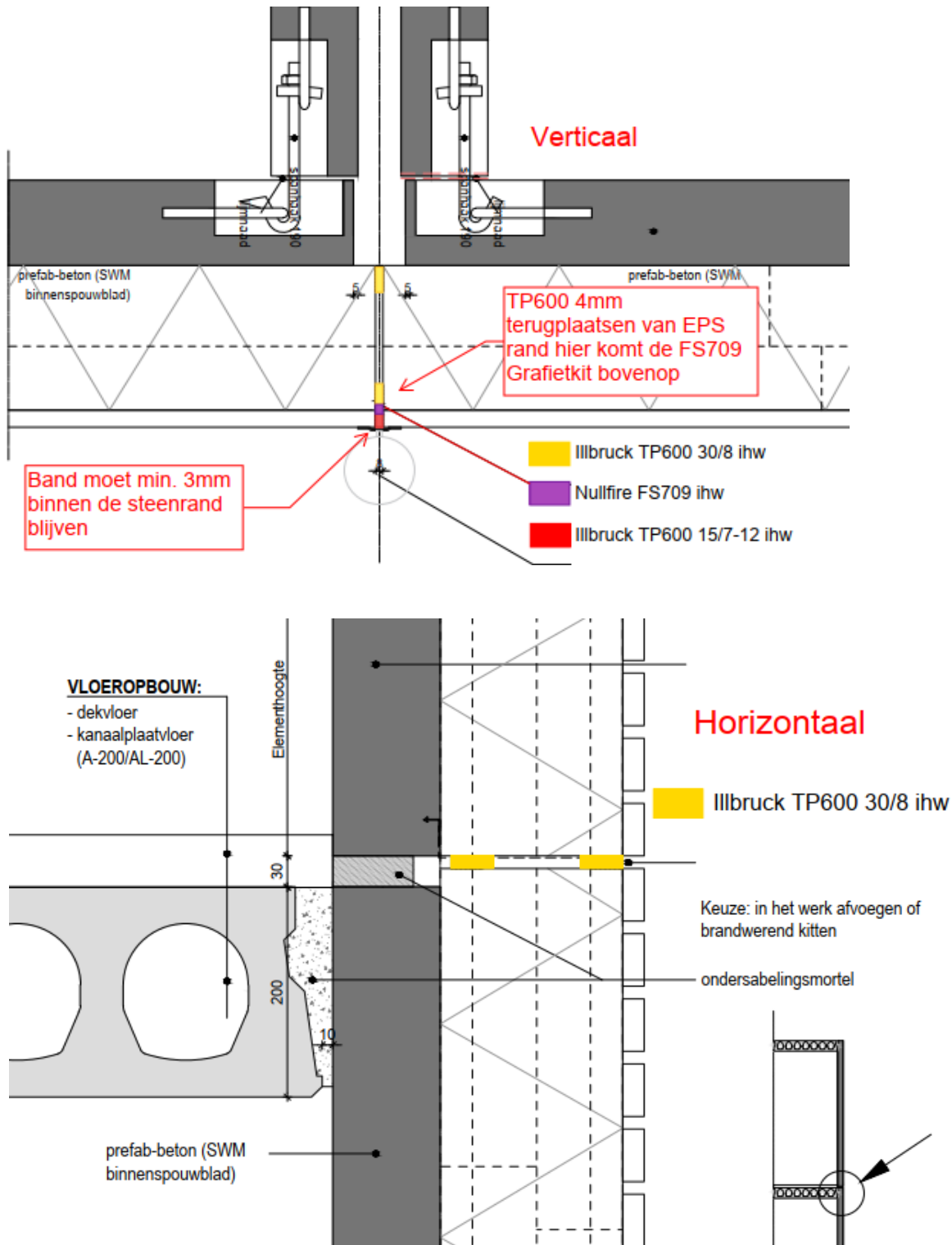
Spaansen Bouwsystemen / systeem Gevel-klaar

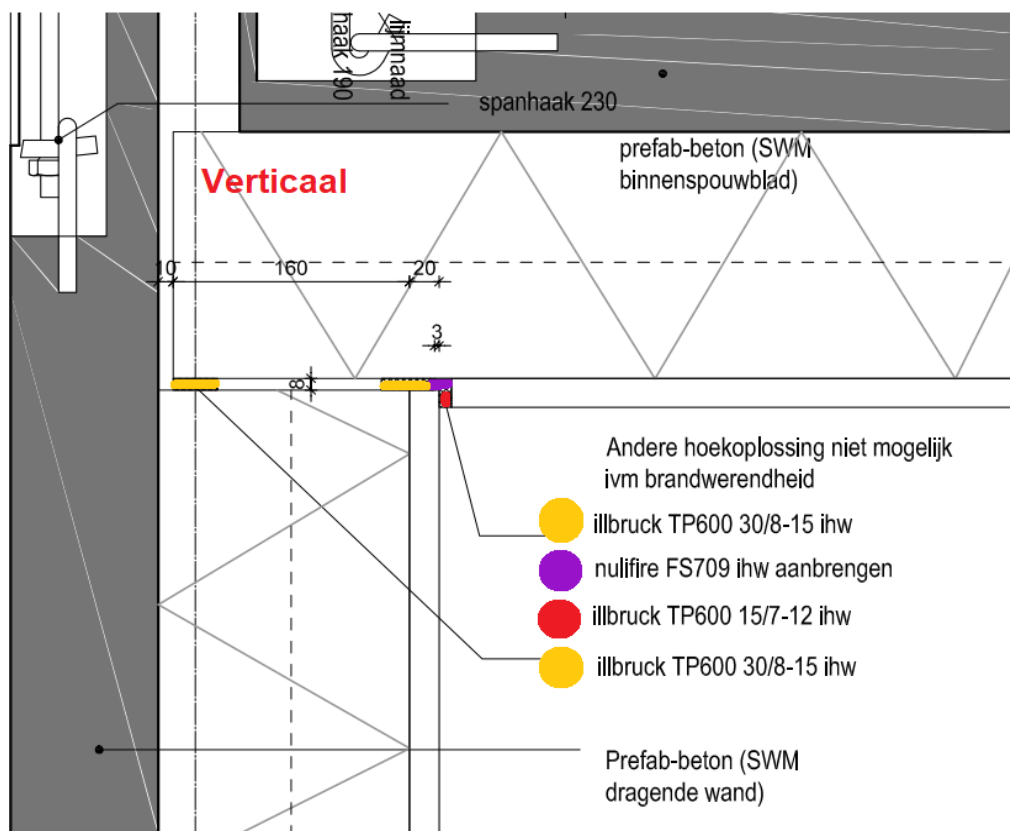
- Handleiding per 3-2-2021 verwerking illbruck illmod TP600 Compressieband

Type band	productomschrijving	verpakking
Verticale naden	● 30 / 8-15 illmod TP600	3,3 meter per rol 10 rollen per doos
Horizontale naden	● 30 / 10-18 illmod TP600	4,5meter per rol 8 rollen per doos
Verticale hoek	● 15 / 7-12 illmod TP600	4,3 meter per rol 20 rollen per doos
+ ● FS907 brandwerende kit onder de TP600		

Belangrijk :bv 30 / 8-15 maat 8 is de minimum -15 de maximum maat van de voegnaad
Is de naad kleiner of groter moet een band gebruikt worden waar de naadbreedte binnen deze twee valt! (anders staat het band te ver open, lucht/water dichting en UV belasting)







Nullifire FS907 brandwerende kit met 8 mm rups aanbrengen
Met gebogen voegspijker naar 4 mm uitstrijken goed aansluiten aan de steenzijde
Direct hierna de TP600 15/ 7-12 indrukken top band gelijk met voegspecie

Verwerking Horizontale naden

- Hiervoor gebruiken we de TP600 30/10-18
- Breng 1 bandje aan gelijk met de binnenzijde isolatie (op de rand van beton en isolatie)
- Breng 1 bandje aan gelijk met de achterzijde van de steen
- Indien regenachtig drogen we met een oude handdoek de isolatie af
- Na aanbrengen van de bandjes rollen we de bandjes aan met de Illbruck roller

Verwerking Verticale naden

- Hiervoor gebruiken we de TP600 30/8-15
- Breng 1 bandje aan gelijk met de binnenzijde isolatie (op de rand van beton en isolatie)
- Breng 1 bandje aan gelijk met de achterzijde van de steen
- Indien regenachtig drogen we met een oude handdoek de isolatie af
- Na aanbrengen van de bandjes rollen we de bandjes aan met de Illbruck roller
- Bij het begane grond element brengen we ook schuin (met de schuine van de isolatie) een bandje aan zodat ongedierte niet naar binnen kan.

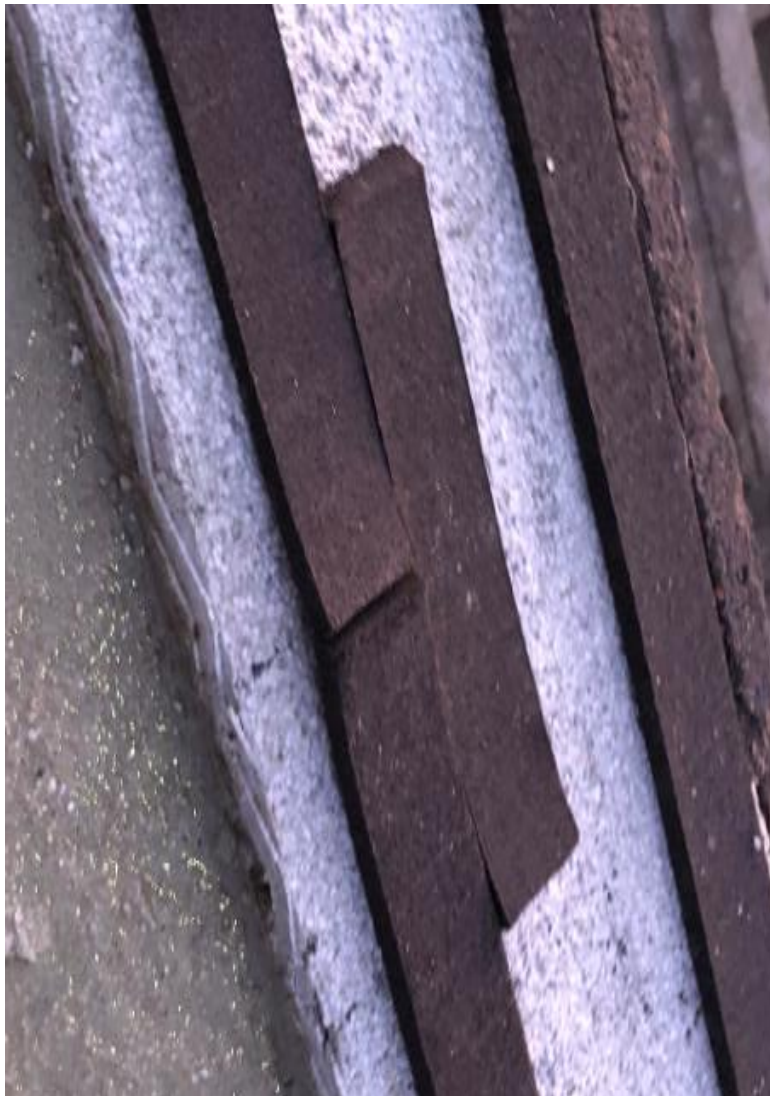
Pagina 12 van 28





Verwerken van het Band

- Het voor gecomprimeerde begin eindstuk afsnijden of met alles schaar knippen.
- Let op bij temperatuur boven 20 graden banden koel bewaren(zwellen anders te snel op)
- Gebruik vanuit koelkast over naar koelbox op de bouw
- Band van onder naar boven (anders kans op uitrekken)op de EPS kleven en direct aanrollen met Nylon aandruk roller
Dit is belangrijk omdat met de hand aanwrijven te weinig contact druk geeft.
- Aangebrosen rollen rondom voorzien van tape zodat de rol niet kan uitzetten.
- Bij overgang van rol op rol de tape stuikend met druk op elkaar monteren.
Let op achter elke stuit naad een extra stuk band plaatsen (zie foto)
- Direct na aanbrenge de wanden plaatsen



Pagina 13 van 28



SPAANSEN BOUWSYSTEMEN B.V.



Rondom de hwa/nood overstort een TP600 bandje 15/7-12 aanbrengen.



Casco montage:

1. Indien nodig kan casco montage een dunne band toepassen op plaatsen waar dat nodig is.
TP600 30/10-18 is lucht en slagregendicht tussen de 10 en 18 mm
TP600 30/8-15 is lucht en slagregendicht tussen de 8 en 15 mm
TP600 20/7-12 is lucht en slagregendicht tussen de 7 en 12 mm

Graag rekening houden met wat reserve... dus naad meten – 5 mm is het maximaal toe te passen band.

Afdichtingsbandjes voor Cascomontage;

1. Zorgen dat je altijd een doos van de kleinere afmetingen bandjes (8-15 en 7-12) in de keet hebt liggen.
2. Verticale bandjes, net boven (5 mm) het eps afsnijden (dus iets door laten steken) zodat ze goed afsluiten tegen de bovenliggende bandjes. (nu werd het band net onder het eps afgesneden, waardoor er lekken kunnen ontstaan.



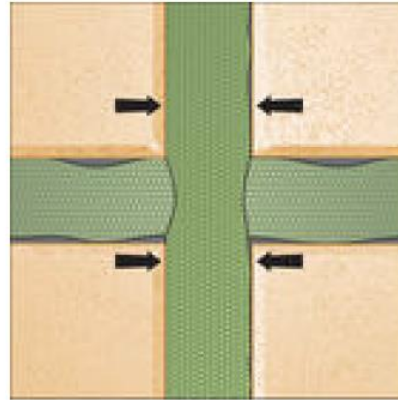
3. Bandjes met iets overlengte strak tegen elkaar aan duwen, zodat ze goed aansluiten. Visueel moet er geen naad tussen de bandjes zichtbaar zijn;

Pagina 14 van 28





Stuik aansluiting verticale voegen



Kruisverbinding gevelementen

SPAANSEN BOUWSYSTEMEN B.V.



Spaansen Bouwsystemen

- handleiding verwerking illbruck-Nullifire FS709
- brandwerende grafietkit

Technisch datablad : https://www.nullifire.com/nl_NL/home/download/29365/download.html

toepassing FS907 kit in de verticale aansluitingen.

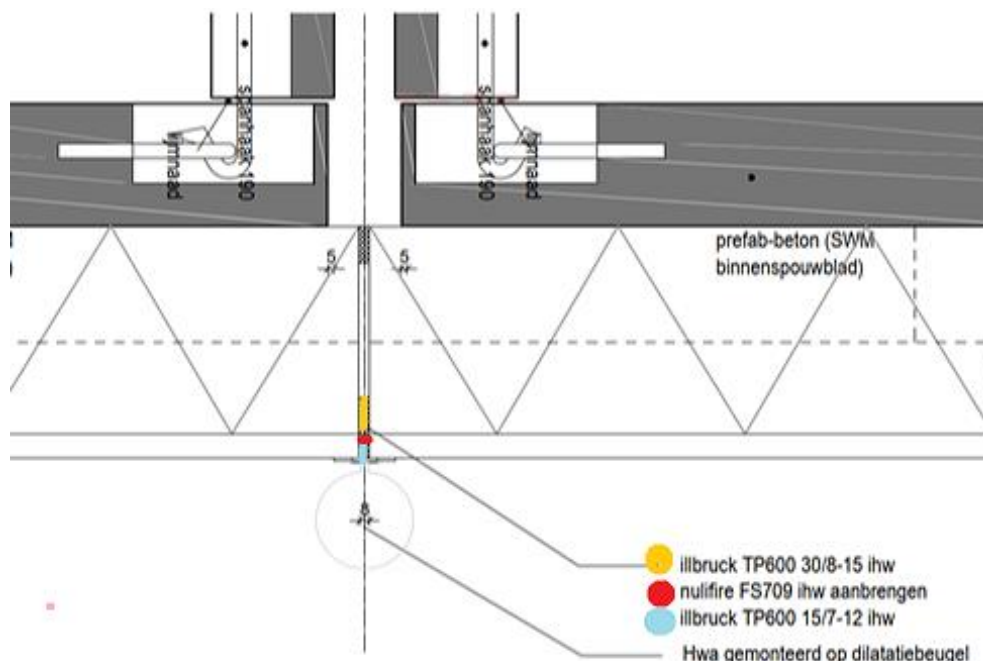
Standaard verpakking kokers 310 ml eind 2020 ook leverbaar in 600ml worst verpakking

Verwerking

De gehele breedte tussen de stenen ca. 5 mm dikte voorzien met FS709

Na aanbrengen van de kit met voegspijker vlak strijken/plat drukken, en links en rechts goed tegen de stenen aandrukken. Hierbij kan de voegspijker nat worden gemaakt .

Direct na het aanbrengen de TP600 compressieband 15/7-12 aanbrengen minimaal 2mm terug liggend dan het oppervlak van de steenstrip .



Pagina 16 van 28



✉ Postbus 10, 1730 AA Winkel ☎ 0224 541844 🌐 www.spaansen.nl @ info@spaansen.nl

IBAN NL25RABO0109037014 **BIC** RABONL2U **BTW** NL004288609B01 **KVK** 37041203

Op al onze aanbiedingen en leveringen zijn de Algemene Voorwaarden voor de levering van Betonproducten 2014 van toepassing.
Een afschrift van de voorwaarden wordt op uw verzoek toegezonden.

